

□ ILLUMINAZIONE STRADALE
Basato su tecnologia E-light

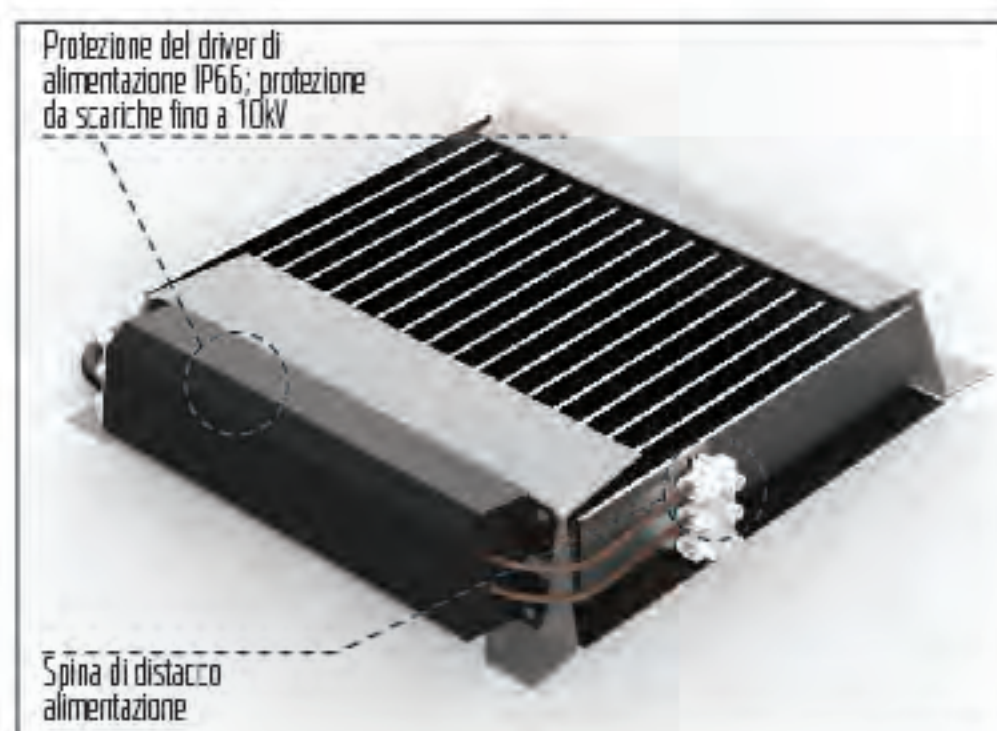
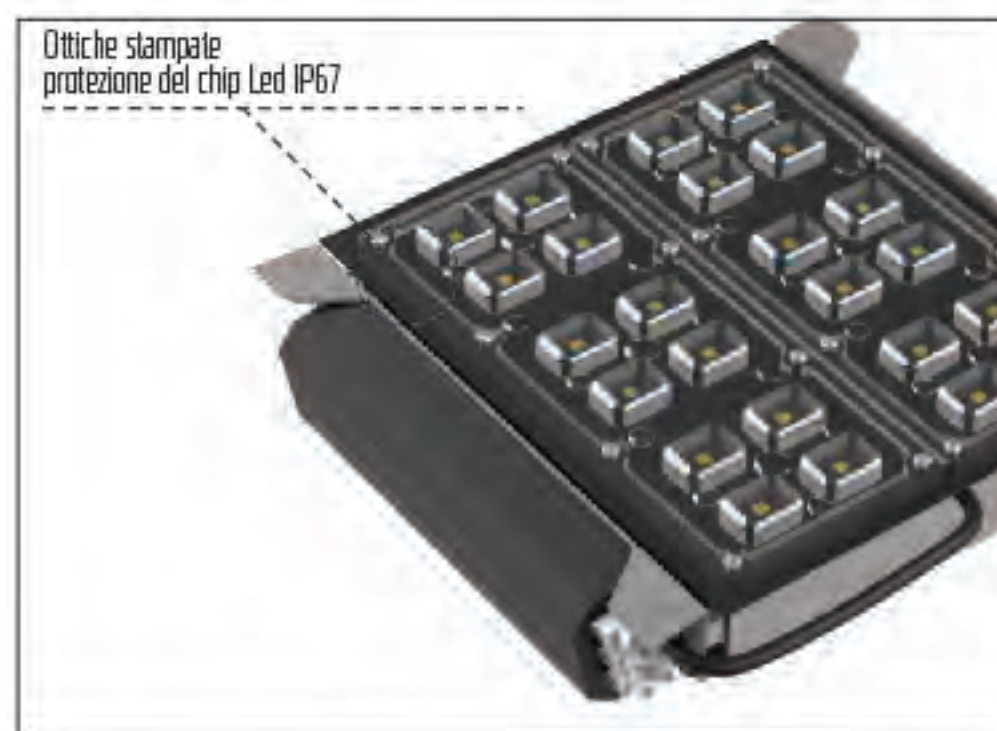


Il nostro sistema E-Light, montato sui nostri corpi illuminanti o utilizzato per il refitting, evita la dispersione luminosa verso l'alto, rispettando così le norme attive anti inquinamento luminoso.

Il sistema è così composto:

- sorgente illuminante LED predisposta per formare corpo unico con il vano utilizzato;
- ottica composta da chip ad alta efficienza con vari combinazioni, potenze ed ottiche;
- ottica basata su lenti stampate IP67, resistenti ai raggi UV e agli urti IK10, con collimatori ad alta precisione per il concentrazione del fascio luminoso e guarnizione a tenuta stagna per la protezione dei circuiti LED;
- circuito verniciato con polvere speciale isolante che aumenta la protezione da scariche elettrostatiche;
- sistema ottico FULL CUT-OFF;
- protezione dalle scariche atmosferiche fino a 10 kV in modo comune ;
- driver di alimentazione con possibilità di dimmerazione e controllo .

Risponde in modo completo e a 360° alle esigenze dei progettisti illuminotecnici rispettando totalmente le normative anti inquinamento luminoso ed avendo la caratteristica di modularità. Infine il sistema è totalmente programmabile e controllabile anche a distanza.



*assemblaggio indicativo

BRACCI PER MONTAGGIO SU PALO

511	○		512	○		513	○		514	○	
511.2	○		512.2	○		513.2	○		514.2	○	
511.3	○		512.3	○		513.3	○		514.3	○	
511.4	○		512.4	○		513.4	○		514.4	○	
515	○		516	○		517	○		518	○	
515.2	○		516.2	○		517.2	○		518.2	○	
515.3	○		516.3	○		517.3	○		518.3	○	
515.4	○		516.4	○		517.4	○		518.4	○	

BRACCI A MURO

511.M		512.M		513.M		514.M	
515.M		516.M		517.M		518.M	

TESTAPALO LUNA

TPLX1	○		TPLX4	○		TPLX3	○		TPLF1	○	
						TPLX5	○				

con bandiera e logo

Lanterna modello Antique

COD 602

Lanterna classica in stile, adatta al montaggio nei centri storici.

Montaggio portato o sospeso.

La lanterna in pressofusione di alluminio è così composta:

Supporto a forma di ragno in pressofusione di alluminio;

Segmento inferiore e superiore in pressofusione di alluminio in unica fusione;

caminetto realizzato in fusione di alluminio, incernierato al telaio centrale.



Varianti e sistemi di installazione:

MONTAGGIO .P portato

INSTALLAZIONE Su bracci e Bracci a muro

Accessori

TP2.60

TP2.76

Accessorio per attacco
portato per palo Ø 60-76



Per i cablaggi e le ottiche confrontare la tabella in prima pagina. Aggiungere il codice numerico al codice della lanterna. Esempio : 602012



Esempio composizione 602 + Braccio 511

Lampara modello Regina

COD 622

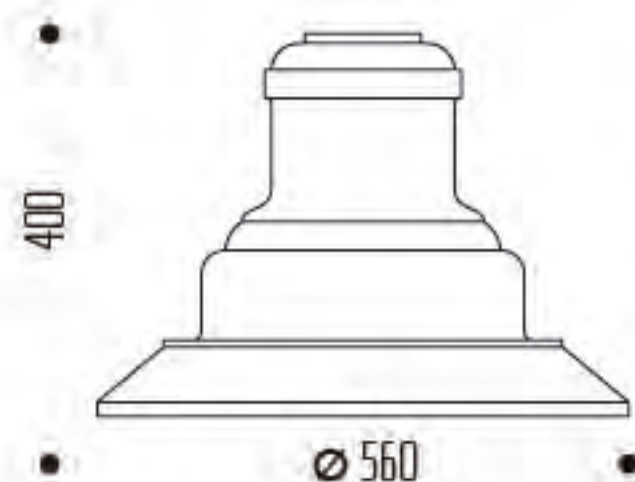
Lampara in alluminio dal design classico adatta al montaggio nei centri storici.

Montaggio sospeso o a testapalo. La lampara in alluminio è così composta:

Telaio superiore con attacco filettato 3/4" G ed anello di guarnizione a tenuta stagna o predisposizione per testapalo;

Telaio inferiore basculante con cerniera in INOX per accedere al vano ausiliario e ottico con vite di chiusura anch'essa in INOX;

Guarnizione in neoprene fra i telai inferiore e superiore.



Varianti e sistemi di installazione:

MONTAGGIO .P portato

INSTALLAZIONE Su bracci ,Bracci a muro
e testa palo Luna

Testa palo compatibili



Per i cablaggi e le ottiche confrontare la tabella in prima pagina. Aggiungere il codice numerico al codice della lanterna. Esempio : 622012

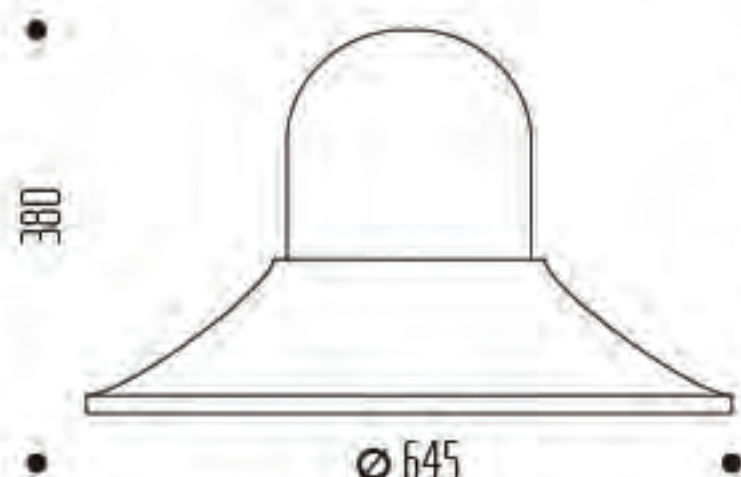


Esempio composizione 622 + Braccio 516

Lampara modello Evolution

COD 630

Lampara di grande formato in alluminio adatta al montaggio nei centri storici.
Montaggio sospeso o a testapalo. La lampara in alluminio è così composta:
Telaio superiore con attacco filettato 3/4" G con anello di guarnizione a tenuta stagna o predisposizione per testapalo;
Telaio inferiore basculante con cerniera in INOX per accedere al vano ausiliario e ottico con vite di chiusura anch'essa in INOX.
Guarnizione in neoprene fra i telai inferiore e superiore.



Varianti e sistemi di installazione:

MONTAGGIO	.P portato
INSTALLAZIONE	Su bracci ,Bracci a muro e testa palo Luna

Testa palo compatibili



Per i cablaggi e le ottiche confrontare la tabella in prima pagina. Aggiungere il codice numerico al codice della lanterna. Esempio : 630012

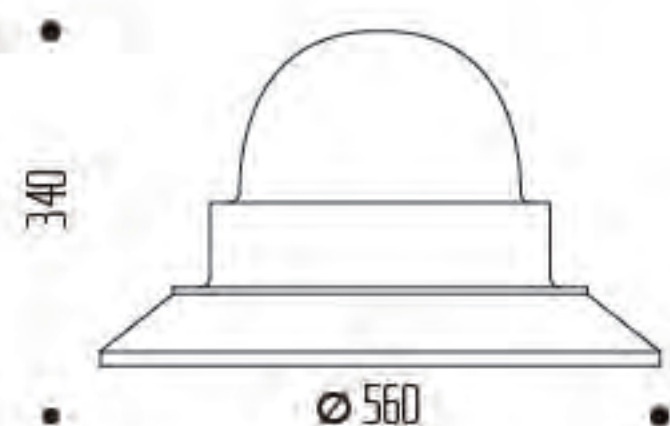


Esempio composizione 630 + Braccio 515

Lampara modello Signora

COD 628

Lampara in alluminio dal design contemporaneo adatta al montaggio nei centri storici.
Montaggio sospeso o a testapalo. La lampara in alluminio è così composta:
telaio superiore con attacco filettato 3/4" G con anello di guarnizione a tenuta stagna o predisposizione per testapalo;
telaio inferiore basculante con cerniera in INOX per accedere al vano ausiliario e ottico con vite di chiusura anch'essa in INOX .
Guarnizione in neoprene fra i telai inferiore e superiore.



Varianti e sistemi di installazione:

MONTAGGIO	.P portato
INSTALLAZIONE	Su bracci ,Bracci a muro e testa palo Luna

Testa palo compatibili



Per i cablaggi e le ottiche confrontare la tabella in prima pagina. Aggiungere il codice numerico al codice della lanterna. Esempio : 628012

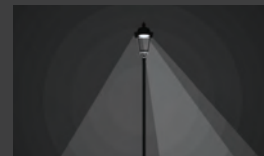
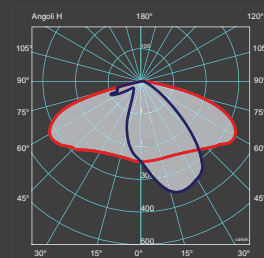


Esempio composizione 628 + Braccio 513

COD.	W	LUMEN	T. Vita	K	OTTICA
001	12	1680	90000		
002	24	3700	80000	4000	AS
003	36	5376	70000		
004	12	1764	90000		
005	24	3885	80000	4000	AR
006	36	5645	70000		
007	12	1730	90000		
008	24	3811	80000	4000	AE
009	36	5537	70000		
010	12	1512	90000		
011	24	3330	80000	3000	AS
012	36	4839	70000		
013	12	1588	90000		
014	24	3497	80000	3000	AR
015	36	5081	70000		
016	12	1557	90000		
017	24	3430	80000	3000	AE
018	36	4983	70000		
019	24	3763	90000		
020	48	7252	80000	4000	AS
021	72	10537	70000		
022	24	3951	90000		
023	48	7615	80000	4000	AR
024	72	11064	70000		
025	24	3876	90000		
026	48	7470	80000	4000	AE
027	72	10853	70000		
028	24	3387	90000		
029	48	6527	80000	3000	AS
030	72	9484	70000		
031	24	3556	90000		
032	48	6853	80000	3000	AR
033	72	9958	70000		
034	24	3488	90000		
035	48	6722	80000	3000	AE
036	72	9768	70000		

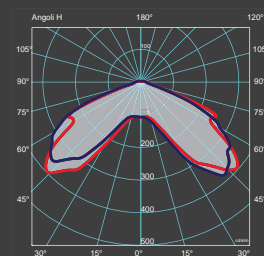
MECCANICA	Alluminio
SCHERMO	Ottiche stampate , resistenti ai raggi UV e agli urti IK10
GRUPPO OTTICO	Ottiche asimmetriche, rotosimmetriche,ellittica con collimatori ad alta precisione per il concentrazione del fascio luminoso
RISCHIO FOTOBIOLOGICO	Esente (IEC/TR62778 passaggio da RG1 a RG2 a 3,18m dalla sorgente).
TEMPERATURA COLORE	Bianco Neutro (4000K - 5000K) / Power LED Warm White (3000 K)
CLASSE DI SICUREZZA LASER	1M
TEMPO DI ACCENSIONE / SPEGNIMENTO	ta < 1 s - ts < 1 s (accensione / spegnimento istantanei)
ALIMENTAZIONE	220-240V - 24V a.c. / 50-60 Hz Alimentatori elettronici integrati nella struttura con efficienza > = 88%
CLASSE DI ISOLAMENTO	II
GRADO DI PROTEZIONE	Meccanica e Vano LED IP66 / Vano alimentatore IP66
SOLUZIONI CONTROLLO	Wireless - Onde convogliate - Regolatore flusso autonomo
TEMPO DI VITA	fino a 100000 hrs secondo EN 62722-2-1, LM80 (Ta = 25°C)
INDICE DI RESA CROMATICA (CRI)	>= 80 a 3000 K
TEMPERATURA DI GIUNZIONE DEI LED	Tj 85 °C
EFFICIENZA DEI SINGOLI LED	120 lm/W
PROTEZIONE TEMPERATURA DEL DIODO	NTC (node temperature control) protezione overstress di calore
PROTEZIONE DA EOS	EOS FREE fino a 10 kV in modo comune

AS (ottica standard)



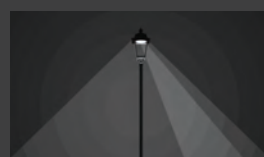
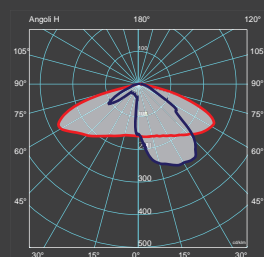
Ottica Stradale Asimmetrica
Fascio di tipo asimmetrico universale adattabile a svariati contesti urbani.

AR (ottica rotosimmetrica)



Ottica Stradale Rotosimmetrica
Fascio di tipo V (quadrato) per l'illuminazione di grandi aree come i parcheggi.

AE (ottica ellittica)



Ottica Stradale Ellittica
Fascio di luce per aree urbane pedonali con strade più larghe dell'altezza di montaggio.

NORMATIVE DI RIFERIMENTO

EN 60598-1:2008-10 EN 62471:2008-09
EN 60598-2-3:2003-10 EN 61347-1:2001-09
EN 62031:2008-09 EN 61347-2-13:2007-09
EN 62384:2007-08 D.C.



EUROCOMITALIA srl

04010 Sezze Scalo (Latina)

Via Sicilia, snc

Tel. +39 0773 800033

Mob. +39 344 3848117

e-mail info@eurocomitalia.it

web www.eurocomitalia.it