

CATALOGO TECNICO GENERALE



ILLUMINA E ARREDA LE CITTÀ

Indice

ILLUMINAZIONE

PALI SERIE 100	pag. 12
CIME SERIE 400	pag. 22
MONTAGGIO PALI SERIE 100	pag. 23
PALI SERIE 300	pag. 24
MONTAGGIO PALI SERIE 300	pag. 30
RESTAURO PALI ANTICHI	pag. 31
CIME A PASTORALE	pag. 32
MENSOLE A PARETE	pag. 34
MENSOLE A MURO	pag. 35
CORPI ILLUMINANTI	pag. 36
APPENDICE	pag. 57

ARREDO URBANO

DISSUASORI	pag. 42
TRANSENNE E RECINZIONI	pag. 44
PALINE, STENDARDI ED OROLOGI	pag. 45
CESTINI PORTA RIFIUTI ED ACCESSORI	pag. 47
CESTONI E PORTABICI	pag. 48
FIORIERE	pag. 49
PANCHINE	pag. 50
PENSILINE	pag. 52
FONTANE A TERRA ED A MURO	pag. 53
GRIGLIE	pag. 54
PALI SERIE 5000	pag. 55

EurocomItalia nasce da esperienze artigianali di oltre trenta anni nel settore illuminazione ed arredo urbano.

L'azienda specializzata nella costruzione di modelleria, avvalendosi di esperti maestri artigiani per la realizzazione della stessa.

Le varie fusioni in ghisa vengono realizzate applicando materiali tradizionali, di lavorazioni artigianali e di finitura accurata.

Produciamo diverse serie di pali in fusione artistica denominati tutto ghisa, assemblati con bulloneria e viteria in acciaio.

Produciamo molti tipi di pali, tra i quali quelli denominati acciaio e ghisa, assemblati con fusti in tubo di acciaio rastremati, questi pali vengono composti con basamenti e decorazioni in fusione di ghisa affinché formino eleganti configurazioni di arredo.

Siamo specializzati nel restauro di pali ed arredi antichi e ripristino dei corpi illuminanti, possiamo realizzare ogni tipo di elemento di arredo urbano o manufatto in fusione di ghisa





ed alluminio come da disegno oppure originale fornitoci.

In questo contesto ci proponiamo come realizzatori di manufatti inseriti in progetti di restauro o continuazione di lavori già esistenti.

Produciamo inoltre una serie di pali in pressofusione di alluminio per arricchire ville e giardini.

Sobrietà dello stile e ricerca accurata di cenni storici fanno dei nostri prodotti per l'arredo urbano e la pubblica illuminazione elementi indispensabili al decoro e al bello di ogni città.

Fanno parte della nostra collezione i pali e gli elementi di arredo urbano classici che ritrovano nella loro estetica forme antiche risalenti a periodi storici di enorme interesse artistico.

Capitelli, fiori, ornamenti e ghirigori fanno dei nostri prodotti un classico di arredo per ogni città.

Si affiancano e completano la nostra linea di prodotti i nuovi stili moderni con una ricerca accurata di richiami al classico.

Dall'unione di esperienza e tecnica nascono prodotti nuovi ed innovativi con una visione sempre attenta e rivolta al futuro, pur mantenendo lo stile sobrio ed eterno del classico.

Inoltre attenzione e cura per tutte le nuove tecnologie per l'illuminazione.

Interpretiamo le esigenze del cliente creando disegni su richiesta e siamo sempre aperti a nuove scoperte artistiche.

Forniamo a progettisti, architetti, studi di progettazione ed enti schede tecniche esecutive, studi illuminotecnici dei nostri prodotti e mettiamo a disposizione il nostro know how e la nostra assistenza

Inoltre i nostri prodotti sono ideati, progettati e costruiti presso la nostra azienda pertanto "made in Italy 100%".





La Produzione

PALI IN GHISA E ACCIAIO

Costruiti a norma delle vigenti norme di sicurezza, composti da pali e cime con corpi illuminanti singoli o multipli.

I lampioni sono suddivisi nelle seguenti Serie:

Serie 100 Pali artistici di medie e grandi dimensioni, in ghisa anche con pastorale

Serie 300 Pali artistici di medie e grandi dimensioni, con basi ed accessori in ghisa e palo rastremato ornato da elementi in ghisa o alluminio con pastorale.

Serie 100 composti da:

Anima centrale in "acciaio zincato" a caldo, con appropriate finestre porta fusibili.

Basi, elementi decorativi, fusti troncoconici, capitelli, cime, fuse a regola d'arte in ghisa EN GJL200 - UNI 1561, montati sull'anima del palo con accoppiamento ad innesto, e fissati con appropriate viti con possibilità di innesto di bracci, lisci o riccamente decorativi, fusi a regola d'arte, in ghisa, con incorporato tubicino passacavi in acciaio fissati in solido al palo, con appropriate viti, e con terminale idoneo all'installazione dei corpi illuminanti.

Dove richiesto, Pastorale realizzata in acciaio zincato a caldo, liscia o arricchita con particolari in ghisa e con terminale idoneo all'installazione del corpo illuminante a sospensione, fissato all'anima centrale con collari fusi in ghisa, e appropriate viti.

Bulloneria in Acciaio inox.

Serie 300 composti da:

Pali, rastremati di vari diametri, in acciaio zincato a caldo, con appropriate finestre per il cablaggio, fissato al piano "O", nell'appropriato pozzetto.

Basi, riduzioni, rastremazioni, pigne ed ornamenti vari fusi in ghisa o alluminio fissate al palo centrale con appropriate viti.

Cime a pastorale, singola o multipla, realizzata in Acciaio zincato a caldo, liscia o arricchita con fregi ornamentali in ghisa o acciaio, con terminale idoneo all'installazione del corpo illuminante a sospensione, fissata al palo centrale, con collari fusi in ghisa o alluminio, e appropriate viti. Dove richiesto è possibile applicare, testa palo, o bracci multipli, come nelle serie 100. Bulloneria in Acciaio inox.

MENSOLE

In ghisa alluminio o acciaio ricche di ornamenti dotate di appositi tubi per passaggio cavi e piastre per fissaggio a muro.

CORPI ILLUMINANTI

Realizzati in pressofusione di ghisa, tiratura a lastra di acciaio o acciaio con componenti ornamentali in alluminio e dotati di piastre CUT OFF e FULL CUT OFF.

All'interno componenti elettrici a normativa.

ARREDO URBANO

Una vasta esperienza nel settore ci permette di produrre elementi di vario genere in ghisa ed alluminio detti componenti per manufatti di arredo urbano artistico.

Tramite le nostre fonderie realizziamo una vasta gamma di elementi per arredo urbano.

La nostra produzione comprende ad esempio, fioriere, cestini, dissuasori, porta bici, e tanto altro. Siamo in grado di produrre qualsiasi componente utile per arredare piccole e grandi città nelle forme classiche ed anche in stile più moderno.

La nostra produzione inoltre completata ed arricchita tramite utilizzo di materiali innovativi quali INOX ed ecologici quali STRONGPLAST.

I nostri prodotti sono realizzati a regola d'arte, verniciati secondo standard qualitativi di eccellenza e le finiture di pregio in stile sono simbolo della qualità e della nostra esperienza con la quale da anni ci dedichiamo a realizzare lavori che ancora oggi si possono definire artigianali.

ILLUMINAZIONE

Abbinabile con:

- Testa palo (cod. tp1)
- Cime serie 400 (pag. 22)
- Cime a pastorale (pag. 32)
- Sottobase (cod sb47)
- Corpi illuminanti (pag. 36)
- Pastorale (cod. p)

Palo in ghisa lavorato in stile, con elementi del corpo di sezione circolare.

Il palo è composto da base la cui parte inferiore ottagonale è connessa alla parte centrale cilindrica da un elemento conico-cilindrico a gradoni. Al centro portella di ispezione in ghisa predisposta per l'alloggiamento di morsettieria nella parte interna.

La base è conclusa da una doppia striscia cilindrica.

Il fusto ha una parte inferiore cilindrica, seguita da un elemento conico-cilindrico e decorata da un imponente fiore ornamentale a foglie d'acanto. La parte centrale del fusto, divisa in due parti da una striscia cilindrica, è scanalata o liscia (in ghisa o acciaio) e di sezione tronco-conica ed è conclusa da un'ampia fascia cilindrica liscia con bordi bombati.

La testa del palo, cod.tp1, è fissata all'anima in acciaio tramite bulloni, è decorata da lunghi elementi vegetali stilizzati ed è sormontata da un cappellino cilindrico a gradoni, decorato con fregio a motivi nastriformi.

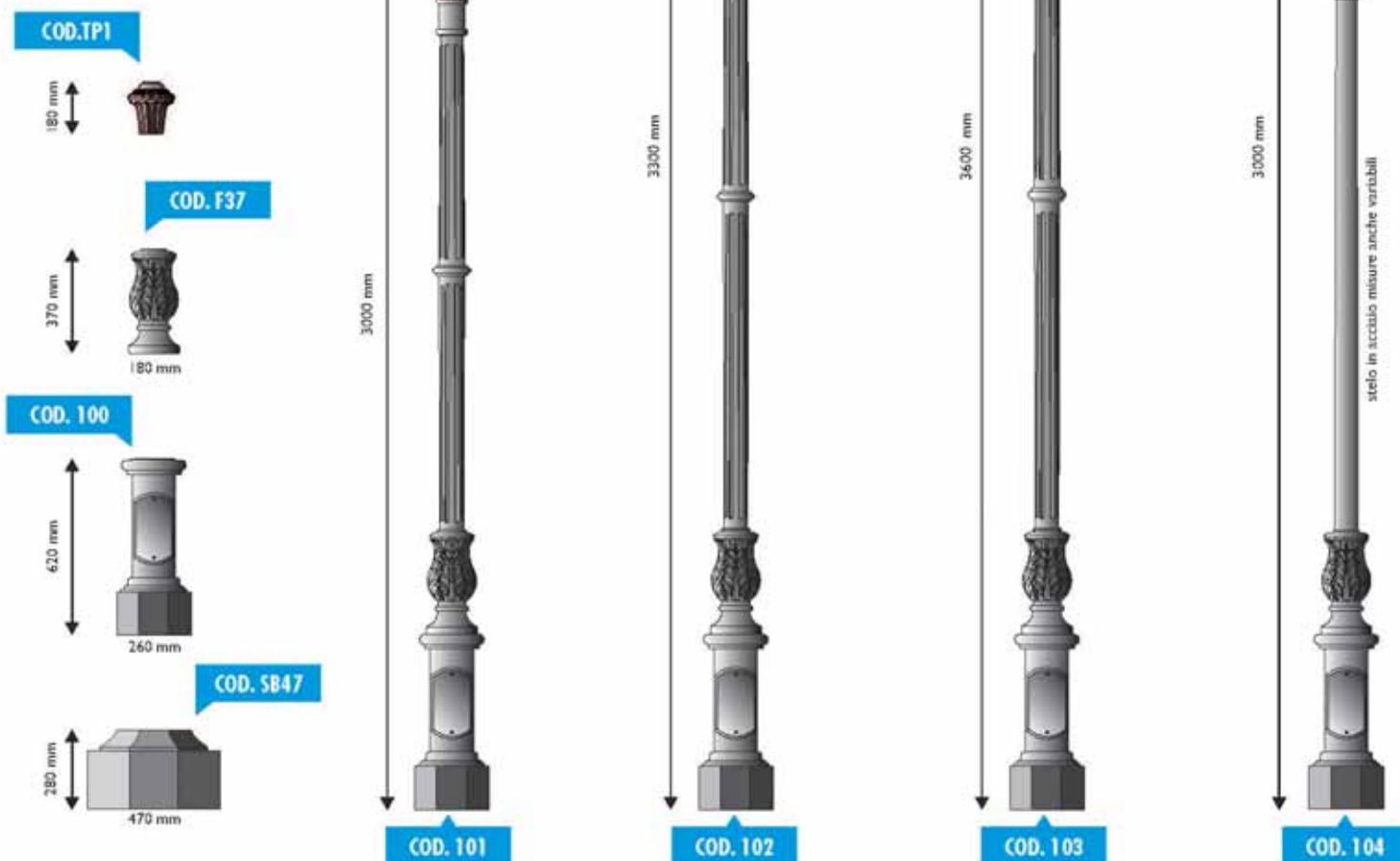
Predisposto per attacco di lanterna portata oppure per cime serie 400.

Misure, forme e modanature come da disegno che del progetto fa parte integrante.

Gli elementi costituenti il palo sono realizzati in un'unica fusione.

Montaggio per questi tipi di pali, vedi pagina 23.

Protezione delle superfici, verniciatura, elementi in dotazione ottiche e lavorazioni, vedi appendice pagina 55.



NOTA Tutti i modelli riportati in questa pagina possono essere realizzati con Pastorale.

NOTA Tutti i modelli riportati in questa pagina possono essere realizzati con Pastorale.



Abbinabile con:
 Testa palo (cod. tp1)
 Cime serie 400 (pag. 22)
 Cime a pastorale (pag. 32)
 Sottobase (cod sb1)
 Corpi illuminanti (pag. 36)
 Pastorale (cod. p)

PALI SERIE 110
 in ghisa

Palo in ghisa lavorato in stile, con elementi del corpo di sezione circolare.

Il palo è composto da base la cui parte inferiore circolare è connessa alla parte centrale cilindrica da un elemento concavo-convesso con decorazione a fregio.

Al centro portella di ispezione in ghisa predisposta per l'alloggiamento di morsetteria nella parte interna.

La base è conclusa da una striscia cilindrica decorata con motivi circolari tridimensionali e fregio a foglie d'acanto.

Il fusto ha una parte inferiore cilindrica, seguita da un elemento conico-cilindrico e decorata da un imponente fiore ornamentale a foglie d'acanto. La parte centrale del fusto, divisa in due parti da una striscia cilindrica, è scanalata o liscia (in acciaio o ghisa) e di sezione tronco-conica ed è conclusa da un'ampia fascia cilindrica liscia con bordi bombati.

La testa del palo, cod. tp1, è fissata all'anima in acciaio tramite bulloni, è decorata da lunghi elementi vegetali stilizzati ed è sommontata da un cappellino cilindrico a gradoni, decorato con fregio a motivi nastri-formi.

Predisposto per attacco di lanterna portata oppure per cime serie 400.

Misure, forme e modanature come da disegno che del progetto fa parte integrante.

Gli elementi costituenti il palo sono realizzati in un'unica fusione.

Montaggio per questi tipi di pali, vedi pagina 23.

Protezione delle superfici, verniciatura, elementi in dotazione ottiche e lavorazioni, vedi appendice pagina 55.

Abbinabile con:

- Testa palo (cod. tp1)
- Cime serie 400 (pag. 22)
- Cime a pastorale (pag. 32)
- Corpi illuminanti (pag. 36)
- Pastorale (cod. p)

Palo in ghisa lavorato in stile, con elementi del corpo di sezione circolare.

Il palo è composto da base la cui parte inferiore circolare è connessa alla parte centrale conico-cilindrica da un elemento concavo-convesso con decorazione a fasce verticali.

Al centro portella di ispezione in ghisa predisposta per l'alloggiamento di morsetteria nella parte interna.

La base è conclusa da una striscia cilindrica bombata con decorazione a fasce verticali.

Il fusto ha una parte inferiore cilindrica, seguita da un elemento conico-cilindrico e decorata da un imponente fiore ornamentale a foglie d'acanto. La parte centrale del fusto, divisa in due parti da una striscia cilindrica, è scanalata o liscia (in ghisa o acciaio) e di sezione tronco-conica ed è conclusa da un'ampia fascia cilindrica liscia con bordi bombati.

La testa del palo, cod.tp1, è fissata all'anima in acciaio tramite bulloni, è decorata da lunghi elementi vegetali stilizzati ed è sormontata da un cappellino cilindrico a gradoni, decorato con fregio a motivi nastriformi.

Predisposto per attacco di lanterna portata oppure per cime serie 400.

Misure, forme e modanature come da disegno che del progetto fa parte integrante.

Gli elementi costituenti il palo sono realizzati in un'unica fusione.

Montaggio per questi tipi di pali, vedi pagina 23.

Protezione delle superfici, verniciatura, elementi in dotazione ottiche e lavorazioni, vedi appendice pagina 55.

COD. TP1



COD. F35

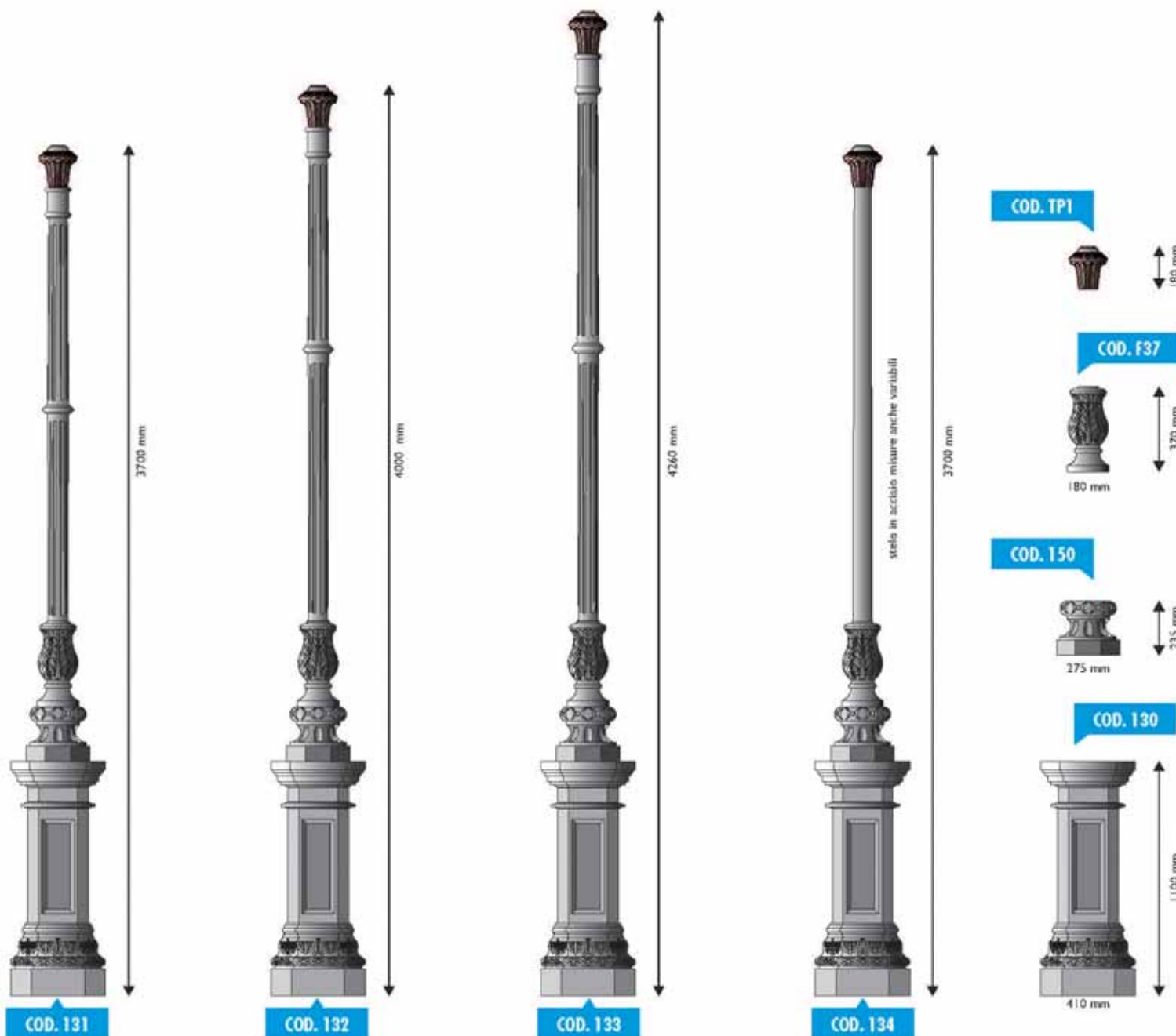


COD. 120



NOTA Tutti i modelli riportati in questa pagina possono essere realizzati con Pastorale.

NOTA Tutti i modelli riportati in questa pagina possono essere realizzati con Pastorale.



Abbinabile con:
 Testa palo (cod. tp1)
 Cime serie 400 (pag. 22)
 Cime a pastorale (pag. 32)
 Corpi illuminanti (pag. 36)
 Pastorale (cod. p)

Palo in ghisa lavorato in stile, con elementi del corpo di sezione circolare.

Il palo è composto da base la cui parte inferiore ottagonale è connessa alla parte centrale, anch'essa ottagonale, da un'ampia fascia ornamentale curvilinea con motivi decorativi pompeiani. Al centro, in un'apposita scanalatura rettangolare, portella di ispezione in ghisa predisposta per l'alloggiamento di morsetteria nella parte interna. La base è conclusa da due strisce ottagonali poco distanti tra loro: la prima meno spesso della seconda, quest'ultima a gradoni. La base è collegata al fusto da un elemento decorativo classico con fregi a motivi geometrici.

Il fusto ha una parte inferiore cilindrica, seguita da un elemento conico-cilindrico e decorata da un imponente fiore ornamentale a foglie d'acanto. La parte centrale del fusto, divisa in due parti da una striscia cilindrica, è scanalata o liscia (in ghisa o acciaio) e di sezione tronco-conica ed è conclusa da un'ampia fascia cilindrica liscia con bordi bombati. La testa del palo, cod.tp1, è fissata all'anima in acciaio tramite bulloni, è decorata da lunghi elementi vegetali stilizzati ed è sormontata da un cappellino cilindrico a gradoni, decorato con fregio a motivi nastriformi. Predisposto per attacco di lanterna portata oppure per cime serie 400.

Misure, forme e modanature come da disegno che del progetto fa parte integrante.

Gli elementi costituenti il palo sono realizzati in un'unica fusione.

Montaggio per questi tipi di pali, vedi pagina 23.

Protezione delle superfici, verniciatura, elementi in dotazione ottiche e lavorazioni, vedi appendice pagina 55.

Abbinabile con:

- Testa palo (cod. tp1)
- Cime serie 400 (pag. 22)
- Cime a pastorale (pag. 32)
- Corpi illuminanti (pag. 36)
- Pastorale (cod. p)

Palo in ghisa lavorato in stile, con elementi del corpo di sezione circolare.

Il palo è composto da base la cui parte inferiore ottagonale è connessa alla parte centrale, anch'essa ottagonale, da una fascia cilindrica liscia a gradoni. Al centro portella di ispezione in ghisa predisposta per l'alloggiamento di morsetteria nella parte interna.

La base è conclusa da una profonda scanalatura su cui poggia una liscia fascia decorativa.

Il fusto ha una parte inferiore cilindrica, seguita da un elemento conico-cilindrico e decorata da un imponente fiore ornamentale a foglie d'acanto. La parte centrale del fusto, divisa in due parti da una striscia cilindrica, è scanalata o liscia (in ghisa o alluminio) e di sezione tronco-conica ed è conclusa da un'ampia fascia cilindrica liscia con bordi bombati.

La testa del palo, cod.tp1, è fissata all'anima in acciaio tramite bulloni, è decorata da lunghi elementi vegetali stilizzati ed è sormontata da un cappellino cilindrico a gradoni, decorato con fregio a motivi nastriformi.

Predisposto per attacco di lanterna portata oppure per cime serie 400.

Misure, forme e modanature come da disegno che del progetto fa parte integrante.

Gli elementi costituenti il palo sono realizzati in un'unica fusione.

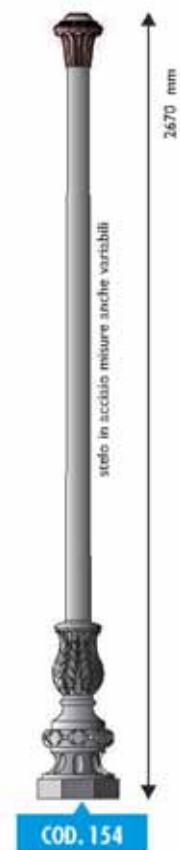
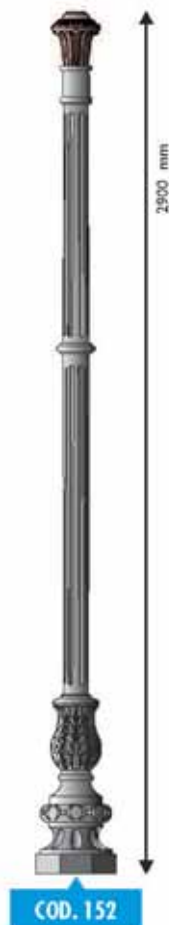
Montaggio per questi tipi di pali, vedi pagina 23.

Protezione delle superfici, verniciatura, elementi in dotazione ottiche e lavorazioni, vedi appendice pagina 55.



NOTA Tutti i modelli riportati in questa pagina possono essere realizzati con Pastorale.

NOTA Tutti i modelli riportati in questa pagina possono essere realizzati con Pastorale.



Abbinabile con:
 Testa palo (cod. tp1)
 Cime serie 400 (pag. 22)
 Cime a pastorale (pag. 32)
 Corpi illuminanti (pag. 36)
 Pastorale (cod. p)

PALI SERIE 150
 in ghisa

Palo in ghisa lavorato in stile e con elementi del corpo di sezione circolare.
 Il palo è composto da base la cui parte inferiore ottagonale è seguita da una fascia conico-cilindrica scanalata da larghe strisce verticali. La base è conclusa da una striscia cilindrica decorata con un fregio a motivi geometrici.
 Il fusto ha una parte inferiore cilindrica, seguita da un elemento conico-cilindrico e decorata da un imponente fiore ornamentale a foglie d'acanto. La parte centrale del fusto, divisa in due parti da una striscia cilindrica, è scanalata o liscia (in ghisa o acciaio) e di sezione tronco-conica ed è conclusa da un'ampia fascia cilindrica liscia con bordi bombati.
 La testa del palo, cod. tp1, è fissata all'anima in acciaio tramite bulloni, è decorata da lunghi elementi vegetali stilizzati ed è sormontata da un cappellino cilindrico a gradoni, decorato con fregio a motivi nastriformi.
 Predisposto per attacco di lanterna portata oppure per cime serie 400.
 Misure, forme e modanature come da disegno che del progetto fa parte integrante.
 Gli elementi costituenti il palo sono realizzati in un'unica fusione.
 Montaggio per questi tipi di pali, vedi pagina 23.
 Protezione delle superfici, verniciatura, elementi in dotazione ottiche e lavorazioni, vedi appendice pagina 55.

Abbinabile con:

- Testa palo (cod. tp1)
- Cime serie 400 (pag. 22)
- Cime a pastorale (pag. 32)
- Corpi illuminanti (pag. 36)
- Pastorale (cod. p)

Palo in ghisa lavorato in stile e con elementi del corpo di sezione circolare.

Il palo è composto da base nella parte inferiore cilindrica, seguita da un elemento conico-cilindrico e decorata da un imponente fiore ornamentale a foglie d'acanto.

Il fusto è scanalato e di sezione tronco-conica, singolo o diviso in due parti ed è concluso da un'ampia fascia cilindrica liscia con bordi bombati. Misure, forme e modanature come da disegno che del progetto fa parte integrante.

Dotato di testa palo con terminale cod.tp1, fissato all'anima in acciaio tramite bulloni e predisposto per il fissaggio di lanterna in stile oppure per cime serie 400.

Gli elementi costituenti il palo sono realizzati in un'unica fusione.

Montaggio per questi tipi di pali, vedi pagina 23. Protezione delle superfici, verniciatura, elementi in dotazione ottiche e lavorazioni, vedi appendice pagina 55.



NOTA Tutti i modelli riportati in questa pagina possono essere realizzati con Pastorale.

NOTA Tutti i modelli riportati in questa pagina possono essere realizzati con Pastorale.



COD. 171



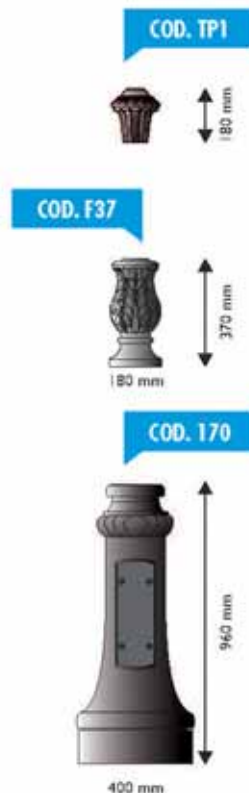
COD. 172



COD. 173



COD. 174



COD. TP1

180 mm

COD. F37

370 mm

180 mm

COD. 170

960 mm

400 mm

PALI SERIE 170
in ghisa

Abbinabile con:

- Testa palo (cod. tp1)
- Cime serie 400 (pag. 22)
- Cime a pastorale (pag. 32)
- Corpi illuminanti (pag. 36)
- Pastorale (cod. p)

Palo in ghisa lavorato in stile e con elementi del corpo di sezione circolare.

Il palo è composto da base la cui parte inferiore circolare è connessa alla parte centrale conico-cilindrica da una striscia liscia bombata.

Al centro portella di ispezione in ghisa predisposta per l'alloggiamento di morsetteria nella parte interna.

La base è conclusa da decorazione a fiore ed è collegata al fusto da una doppia fascia circolare.

Il fusto ha una parte inferiore cilindrica, seguita da un elemento conico-cilindrico e decorata da un imponente fiore ornamentale a foglie d'acanto.

La parte centrale del fusto, singola o divisa in due parti da una striscia cilindrica, è scanalata o liscia (in ghisa o acciaio) e di sezione tronco-conica ed è conclusa da un'ampia fascia cilindrica liscia con bordi bombati.

La testa del palo, cod. tp1 è fissata all'anima in acciaio tramite bulloni, è decorata da lunghi elementi vegetali stilizzati ed è sommontata da un cappellino cilindrico a gradoni, decorato con fregio a motivi nastriformi.

Predisposto per attacco di lanterna portata oppure per cime serie 400.

Misure, forme e modanature come da disegno che del progetto fa parte integrante.

Gli elementi costituenti il palo sono realizzati in un'unica fusione.

Montaggio per questi tipi di pali, vedi pagina 23.

Protezione delle superfici, verniciatura, elementi in dotazione, ottiche e lavorazioni, vedi appendice pagina 55.

Abbinabile con:

- Testa palo (cod. tp1)
- Cime serie 400 (pag. 22)
- Cime a pastorale (pag. 32)
- Corpi illuminanti (pag. 36)
- Pastorale (cod. p)

Palo in ghisa lavorato in stile e con elementi del corpo di sezione circolare.

Il palo è composto da base nella parte inferiore circolare e ondulata; nella parte superiore decorata da un imponente fiore ornamentale a foglie d'acanto.

La base è conclusa da una striscia liscia bombata.

Il fusto presenta nella parte inferiore e al centro, una doppia striscia decorativa a motivi classici (eccetto che per il Cod. 184).

La parte centrale del fusto, singola o divisa in due parti, è scanalata o liscia (in ghisa o acciaio) e di sezione tronco-conica ed è conclusa da un'ampia fascia cilindrica liscia con bordi bombati.

La testa del palo, cod. tp1 È fissata all'anima in acciaio tramite bulloni, è decorata da lunghi elementi vegetali stilizzati ed è sormontata da un cappellino cilindrico a gradoni, decorato con fregio a motivi nastri-formi.

Predisposto per attacco di lanterna portata oppure per cime serie 400.

Misure, forme e modanature come da disegno che del progetto fa parte integrante.

Gli elementi costituenti il palo sono realizzati in un'unica fusione.

Montaggio per questi tipi di pali, vedi pagina 23.

Protezione delle superfici, verniciatura, elementi in dotazione, ottiche e lavorazioni, vedi appendice pagina 55.





COD. TP1g



220 mm

COD. F37g



480 mm

240 mm

COD. 150g



330 mm

380 mm

COD. 190



970 mm

540 mm

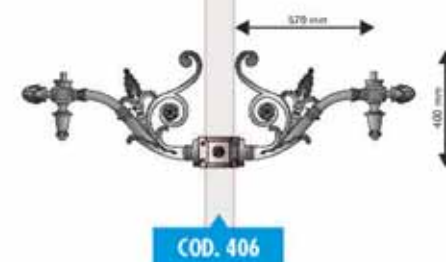
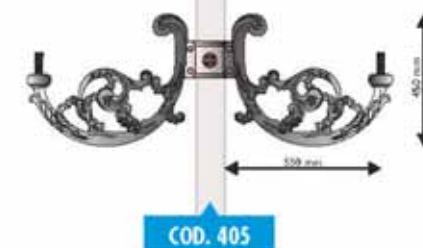
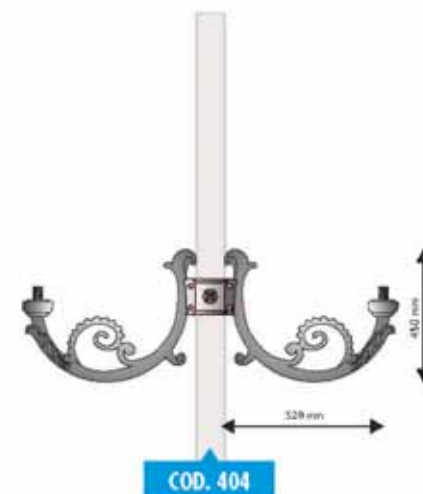
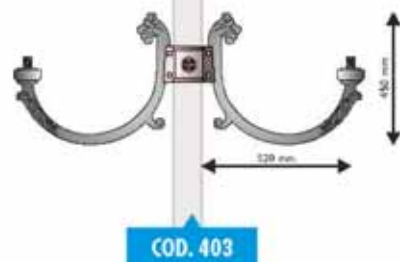
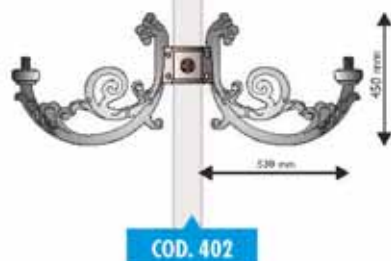
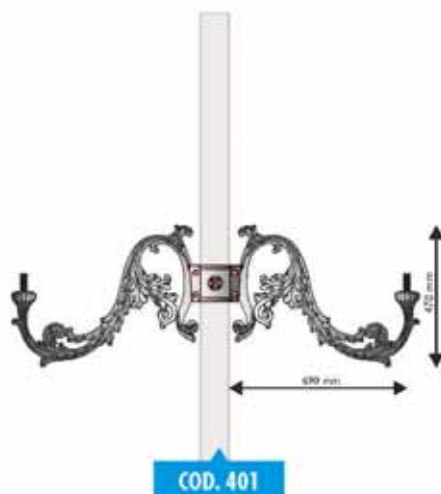
Abbinabile con:
 Testa palo (cod. tp1)
 Cime serie 400 (pag. 22)
 Cime a pastorale (pag. 32)
 Corpi illuminanti (pag. 36)
 Pastorale (cod. p)

Palo in ghisa lavorato in stile e con elementi del corpo di sezione circolare.
 Il palo è composto da base la cui parte inferiore ottagonale è connessa alla parte centrale, anch'essa ottagonale, da una doppia fascia ornamentale con motivi decorativi classici.
 Al centro, in un'apposita scanalatura rettangolare, portella di ispezione in ghisa predisposta per l'alloggiamento di morsaletta nella parte interna.
 La base è conclusa da un fregio ornamentale a motivi decorativi classici e da una cornice aggettante scanalata ed è collegata al fusto da un elemento decorativo classico con fregi a motivi geometrici.
 Il fusto ha una parte inferiore cilindrica, seguita da un elemento conico-cilindrico e decorata da un imponente fiore ornamentale a foglie d'acanto.
 La parte centrale del fusto, singola o divisa in due parti da una striscia cilindrica, è scanalata o liscia (in ghisa o acciaio) e di sezione tronco-conica ed è conclusa da un'ampia fascia cilindrica liscia con bordi bombati.
 La testa del palo, cod. tp1g è fissata all'anima in acciaio tramite bulloni, è decorata da lunghi elementi vegetali stilizzati ed è sormontata da un cappellino cilindrico a gradoni, decorato con fregio a motivi nastriiformi.
 Predisposto per attacco di lanterna portata oppure per cime serie 400.
 Misure, forme e modanature come da disegno che del progetto fa parte integrante.
 Gli elementi costituenti il palo sono realizzati in un'unica fusione.
 Montaggio per questi tipi di pali, vedi pagina 23.
 Protezione delle superfici, verniciatura, elementi in dotazione, ottiche e lavorazioni, vedi appendice pagina 55.

Abbinabile con:
Testa palo (cod. tp5)
Testa palo (cod. tp6)
Corpi illuminanti (pag. 36)



Cime per pali con elementi in ghisa o alluminio con tubo interno per il passaggio dei cavi e tubo filettato 3/4 GAS alla sommità per innesto di lanterna. Al centro, attacchi di alluminio per pali in ghisa.





MONTAGGIO TESTA PALO



MONTAGGIO CIME



FASI DELL'INSTALLAZIONE

1. Cementare l'anima in acciaio nel pinto di fondazione ed al piano 0, riferendosi alla marcatura apposta alla base della stessa.
2. Inserire i cavi appositamente protetti, provenienti dal pozzetto di linea elettrica nella fessura dell'anima di acciaio.
3. Collegare il cavo di terra nell'apposito bullone, predisposto nell'anima di acciaio.
4. Cementare per bene e a piombo.
5. Inserire i vari componenti in ghisa dall'alto verso il basso come da allegato.
6. Imbullonare e stringere bene in modo che i componenti in ghisa siano fermi nelle loro posizioni.

CABLAGGIO

CLASSE I:

1. Portare la terra al palo tramite cavo.
2. Portare i tre cavi di massa, neutro e positivo verso l'impianto elettrico dai corpi illuminanti.

CLASSE II:

1. Portare la terra al palo tramite cavo.
2. Portare i due cavi di neutro e positivo verso l'impianto elettrico.

MONTAGGIO DI CIME

1. Innestare la cima nella parte finale del componente in ghisa del corpo ed imbullonare tramite apposite ganasce.
2. Inserire testa palo con pigna ornamentale da avvitare su tubo filettato nel palo.

PALI SERIE 300 GRANDI
in ghisa e acciaio

Abbinabile con:
Cime serie 400 (pag. 22)
Cime a pastorale (pag. 32)
Corpi illuminanti (pag. 36)

COD. TP2 Diametri 76/60 mm



Diametri 114/102 mm

COD. TP3



COD. 301



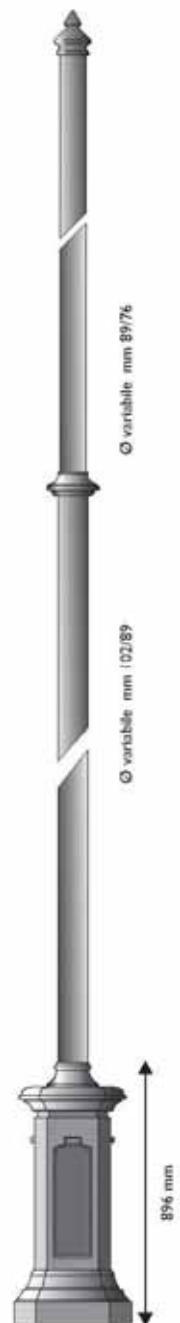
COD. 302



COD. 303



COD. 304



COD. 305



528 mm

COD. 317

Ø variabile mm 89/76

Ø variabile mm 114/127

1100 mm



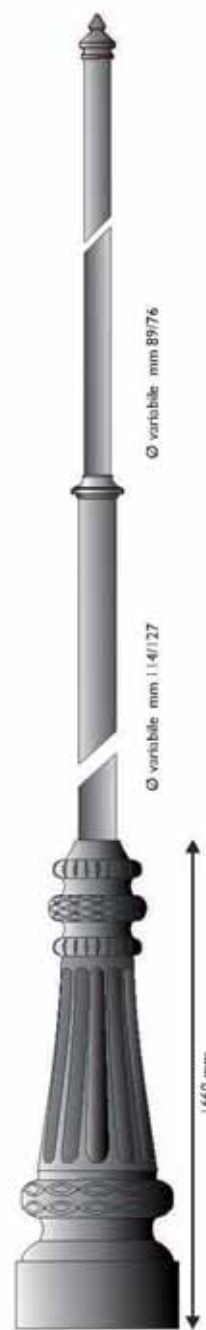
539 mm

COD. 318

Ø variabile mm 89/76

Ø variabile mm 114/127

1290 mm



550 mm

COD. 319

Ø variabile mm 89/76

Ø variabile mm 114/127

1660 mm



390 mm

COD. 320

Ø variabile mm 89/76

Ø variabile mm 114/127

180 mm



360 mm

COD. 322

Ø variabile mm 89/76

Ø variabile mm 114/127

1125 mm



COD. TP2 Diametri 76/60 mm



Diametri 114/102 mm COD. TP3



Abbinabile con:
Cime serie 400 (pag. 22)
Cime a pastorale (pag. 32)
Corpi illuminanti (pag. 36)

PALI SERIE 300 GRANDI
in ghisa e acciaio

PALI SERIE 300 MEDI
in ghisa e acciaio

Abbinabile con:
Cime serie 400 (pag. 22)
Cime a pastorale (pag. 32)
Corpi illuminanti (pag. 36)

COD. TP2 Diametri 76/60 mm



COD. 307



COD. 308



COD. 309



COD. 311



COD. 315



COD. 321



COD. 323



COD. 324



COD. 326



COD. 328

COD. TP2 Diametri 76/60 mm



Abbinabile con:
Cime serie 400 (pag. 22)
Cime a pastorale (pag. 32)
Corpi illuminanti (pag. 36)

PALI SERIE 300 MEDI
in ghisa e acciaio

PALI SERIE 300 PICCOLI
in ghisa e acciaio

Abbinabile con:

Cime serie 400 (pag. 22)

Cime a pastorale (pag. 32)

Corpi illuminanti (pag. 36)

COD. TP2

Diametri 76/60 mm



Ø variabile mm 76/89

710 mm

365 mm

COD. 310



Ø variabile mm 76/89

230 mm

310 mm

COD. 325



Ø variabile mm 76/89

680 mm

260 mm

COD. 334



Ø variabile mm 76/89

1200 mm

440 mm

COD. 327

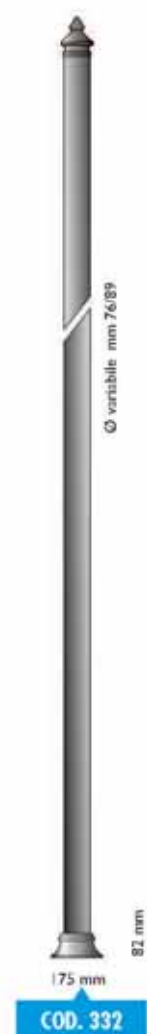
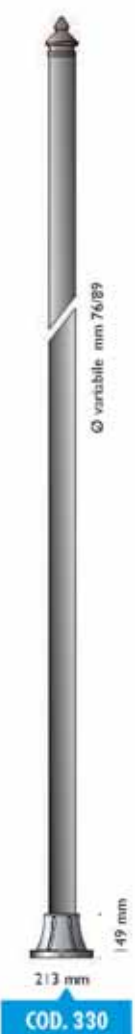


Ø variabile mm 76/89

840 mm

445 mm

COD. 329

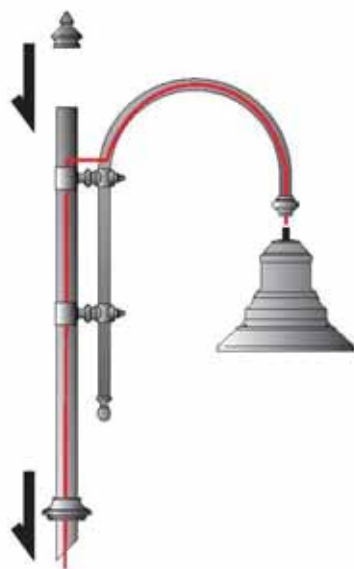


Abbinabile con:
Cime serie 400 (pag. 22)
Cime a pastorale (pag. 32)
Corpi illuminanti (pag. 36)

COD. TP2 Diametri 76/60 mm



PALI SERIE 300 PICCOLI
in ghisa e acciaio



FASI DELL'INSTALLAZIONE

1. Cementare l'anima in acciaio nel plinto di fondazione ed al piano 0, riferendosi alla marcatura apposta alla base della stessa.
2. Inserire i cavi appositamente protetti, provenienti dal pozzetto di linea elettrica nella fessura dell'anima di acciaio.
3. Collegare il cavo di terra nell'apposito bullone, predisposto nell'anima di acciaio.
4. Cementare per bene e a piombo.
5. Inserire i vari componenti in ghisa dall'alto verso il basso.

CABLAGGIO

CLASSE I:

1. Portare la terra al palo tramite cavo come da allegato A
2. Portare i tre cavi di massa, neutro e positivo verso l'impianto elettrico dai corpi illuminanti.

CLASSE II:

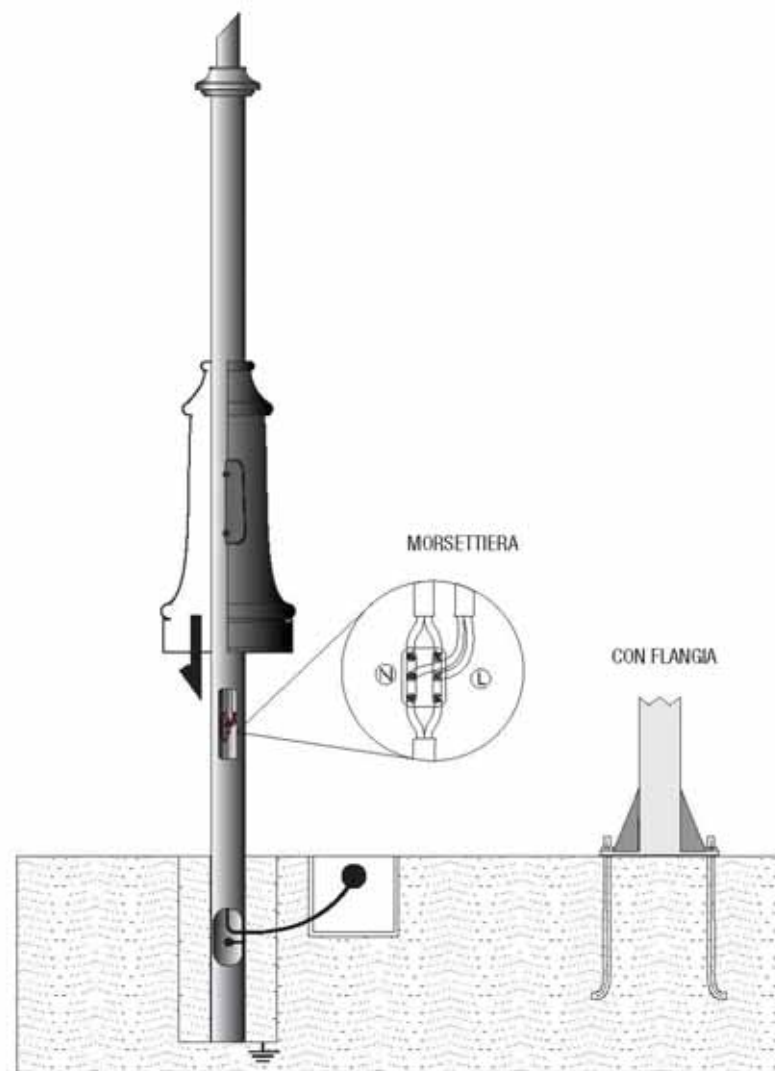
1. Portare la terra al palo tramite cavo come da allegato A.
2. Portare i due cavi di neutro e positivo verso l'impianto elettrico.

INSERIMENTO E FISSAGGIO COMPONENTI

1. Inserire i componenti uno ad uno dall'alto verso il basso nel corpo del palo e fissarli tramite gli appositi grani forniti.

INSTALLAZIONE DEL PASTORALE:

1. Installare i componenti di supporto dei pastorali ed avvitare i grani in dotazione.
2. Innestare il pastorale nei componenti di fissaggio facendo in modo che siano bene a piombo.
3. Avvitare il corpo illuminante all'apposito tubo filettato presente alla sommità del pastorale.



COD. 87

Da sempre impegnati nel restauro di antichi pali grazie alle nostre fonderie siamo in grado di riprodurre e restaurare qualsiasi elemento in ghisa alluminio o acciaio.

Lo dimostra il restauro del palo Firenze di rinomata fattura ed eleganza inserito nel nostro catalogo nella sezione pali storici.

Il palo in stile riproduce alla perfezione i modi tipici dell'eclettismo ottocentesco.

La parte inferiore è composta da tre piedi a zampa di leone.

La parte centrale è divisa in tre zone: tutte riccamente ornate da elementi floreali e motivi geometrici a torciglioni.

Segue un capitello corinzio a foglie d'acanto, su cui poggiano particolari statue con corpo d'anatra e testa di serpente.

La cima del palo è un tripudio di raffinate decorazioni disposte in modo circolare: teste di uomini, leoni alati, draghi, creature mitologiche e soprattutto elementi floreali.

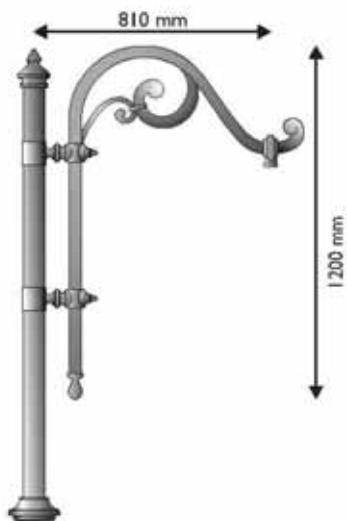


Restauro e Produzione Pali Antichi

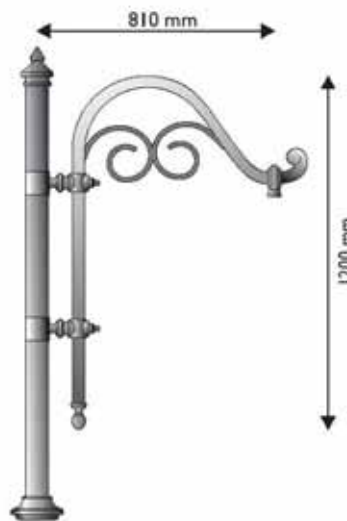
CIME A PASTORALE

per pali in ghisa e acciaio

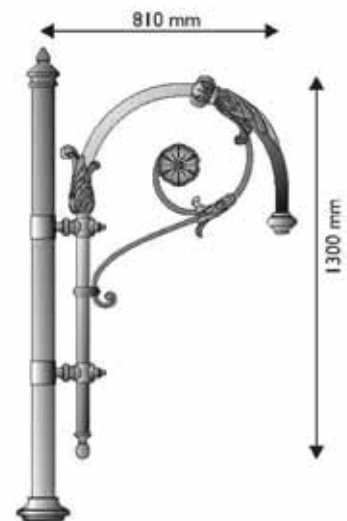
Abbinabile con:
Pali serie 300 (pag. 24)
Corpi illuminanti (pag. 36)



COD. 501



COD. 502



COD. 503

Diametri 114/102 mm **COD. TP3**

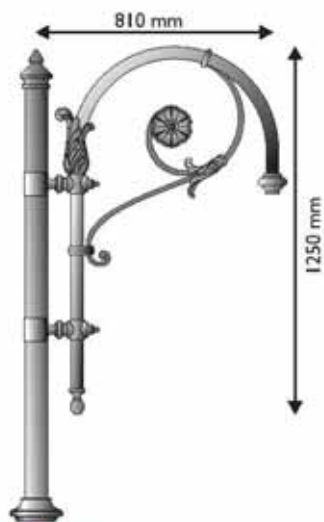
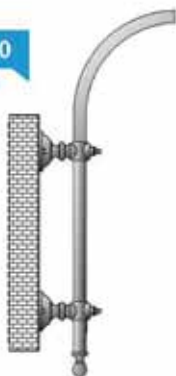
Diametri 76/60 mm

COD. TP2

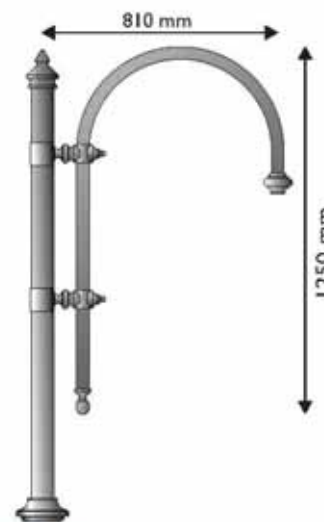


Cime per pali in ghisa e acciaio con attacchi in alluminio e predisposizione per lanterne sospese. Alla sommità puntale anche predisposto per attacco di ulteriore lanterna.

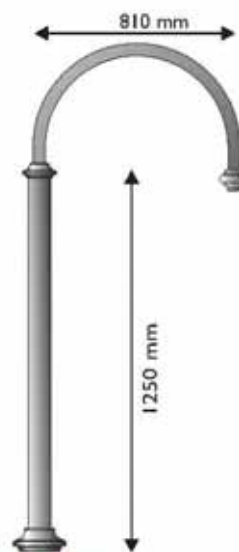
ESEMPIO MONTAGGIO
PER PASTORALE A MURO



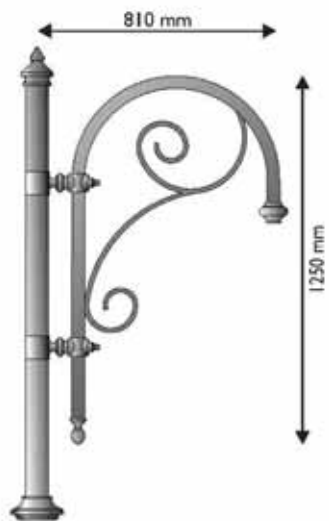
COD. 504



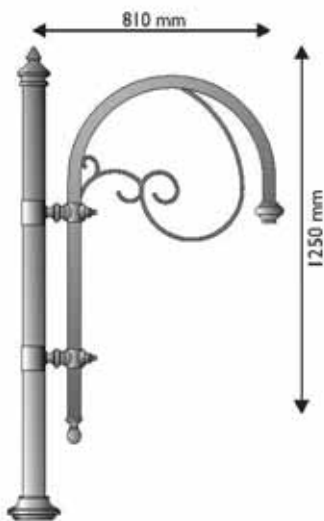
COD. 505



COD. 505tp



COD. 506



COD. 507



Abbinabile con:
Pali serie 300 (pag. 24)
Corpi illuminanti (pag. 36)

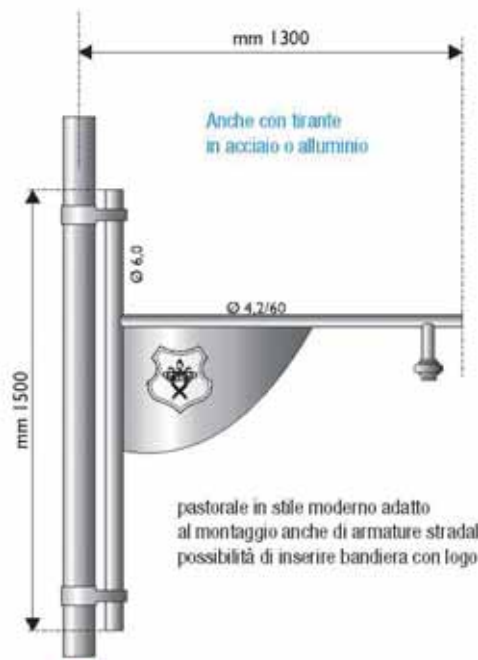
Cime per pali in ghisa e acciaio con attacchi in alluminio e predisposizione per lanterne sospese. Alla sommità puntale anche predisposto per attacco di ulteriore lanterna.

CIME A PASTORALE
per pali in ghisa e acciaio



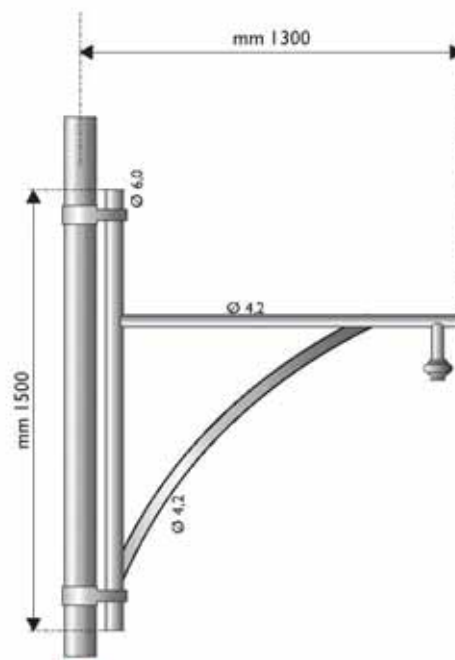
COD. 508

pastorale in stile moderno adatto al montaggio di armature stradali anche con testa palo orientabile per armatura a proiettore per illuminazione di facciate o monumenti



COD. 509

pastorale in stile moderno adatto al montaggio anche di armature stradali possibilità di inserire bandiera con logo



COD. 510

Diametri 76/60 mm

COD. TP2



Diametri 114/102 mm

COD. TP3



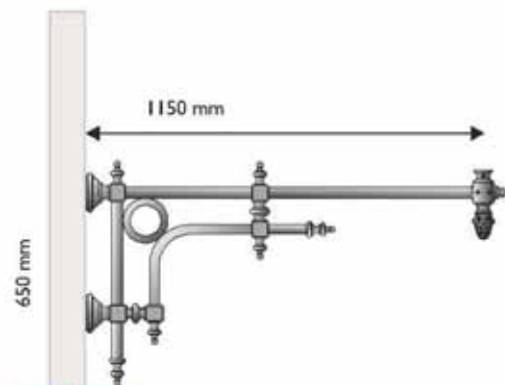
MENSOLE A PARETE

in acciai, ghisa e alluminio

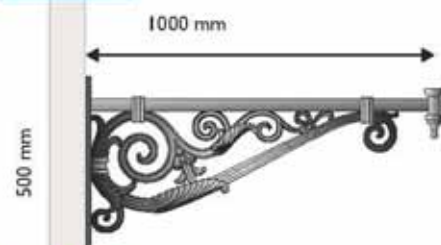
Abbinabile con:
Corpi illuminanti (pag. 36)

Ogni mensola è dotata di Placca a muro in acciaio con ornamento per fissaggio a muratura.

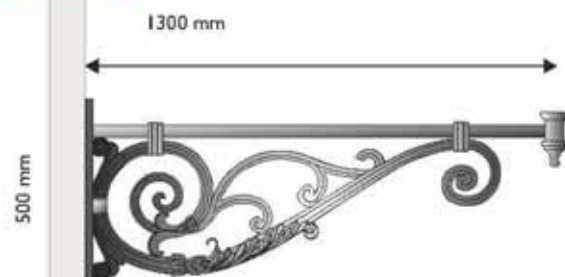
Mensole a muro in ghisa o alluminio con piastra a muro ed elemento finale predisposto per attacco di lanterna portata o a sospensione.



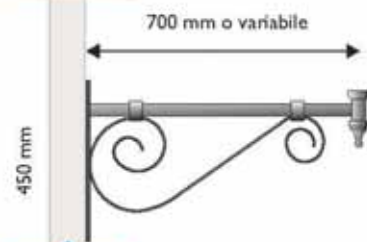
COD. 511



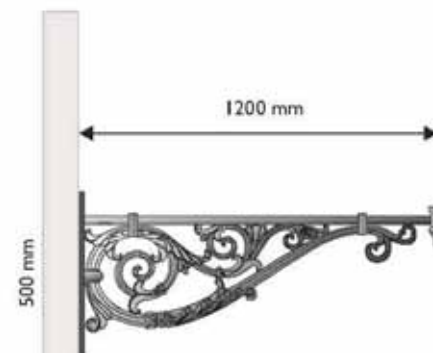
COD. 513



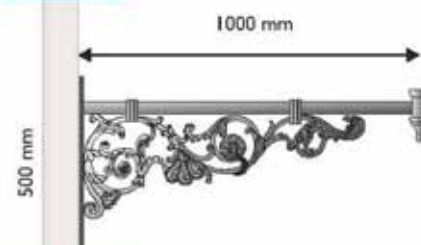
COD. 515



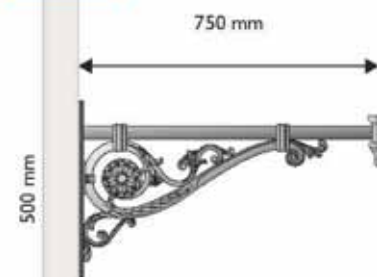
COD. 517



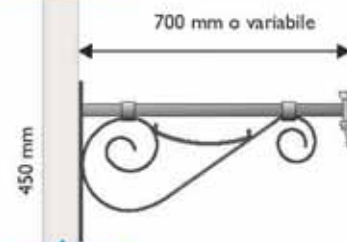
COD. 512



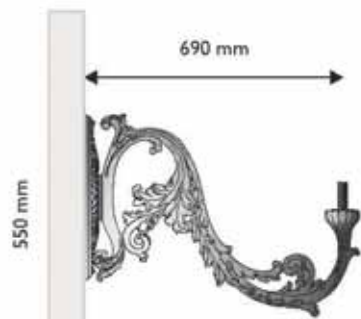
COD. 514



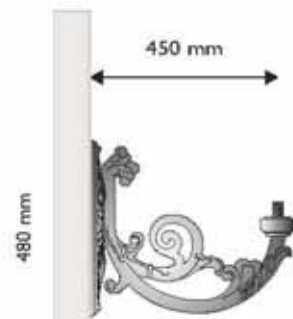
COD. 516



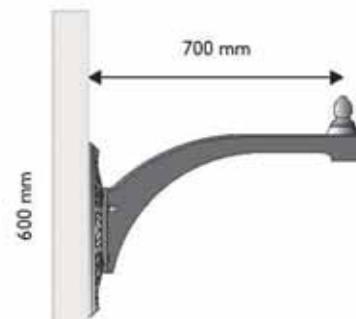
COD. 518



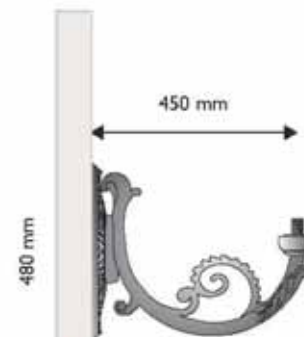
COD. 521



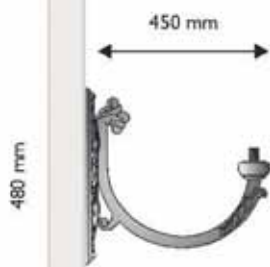
COD. 522



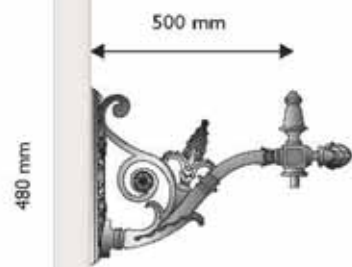
COD. 523



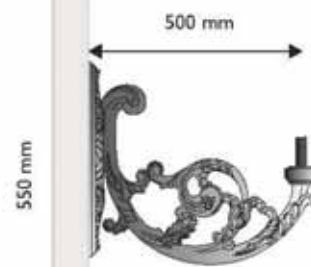
COD. 524



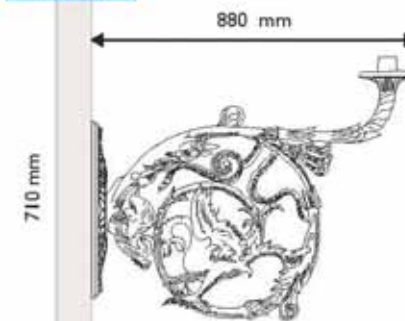
COD. 525



COD. 526



COD. 527



COD. 528

Abbinabile con:
Corpi illuminanti (pag. 36)



Ogni mensola è dotata di Placca a muro in ghisa con ornamento per fissaggio a muratura.

Mensole a muro in ghisa o alluminio con piastra a muro ed elemento finale predisposto per attacco di lanterna portata o a sospensione.

MENSOLE A MURO
in acciai, ghisa e alluminio

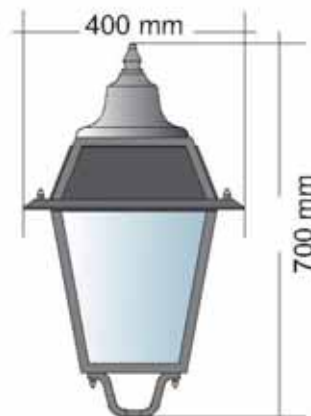
CORPI ILLUMINANTI SERIE 600

Abbinabile con:
Cime serie 400 (pag. 22)
Cime a pastorale (pag. 32)
Pali serie 300 (pag. 24)

Realizzate in pressofusione di alluminio e acciaio con ornamenti in alluminio.
Cablaggi in classe I e II.
Lampade a richiesta del cliente anche LED con sistema CUT OFF anti-inquinamento luminoso.
Viti e bulloneria in acciaio INOX.
Viti ornamentali in ottone.
Finestre ed elementi di chiusura in PMMA anti vandalico o vetro piatto temperato.
Disponibili sia in versione portata che a sospensione.



COD. 602



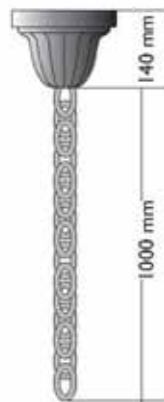
COD. 603



COD. 604



COD. 604b



COD. 618P



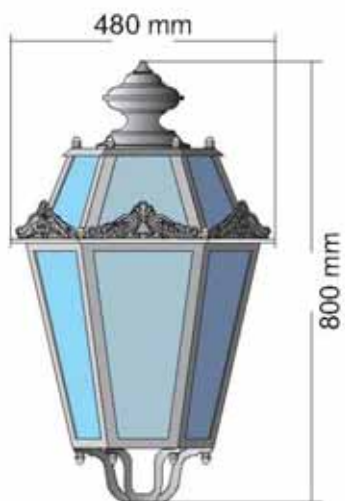
COD. 607



COD. 608



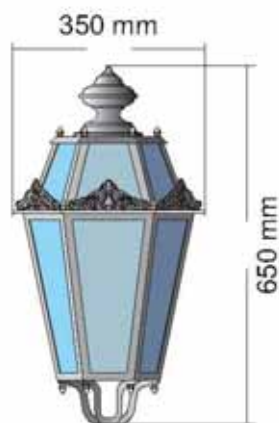
COD. 619



COD. 605

COD. 605.50

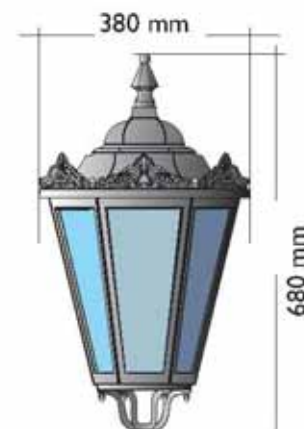
Anche senza ornamenti



COD. 606

COD. 606.50

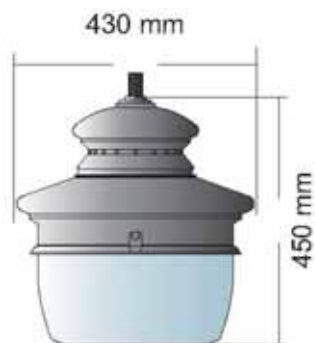
Anche senza ornamenti



COD. 606a

Anche senza ornamenti

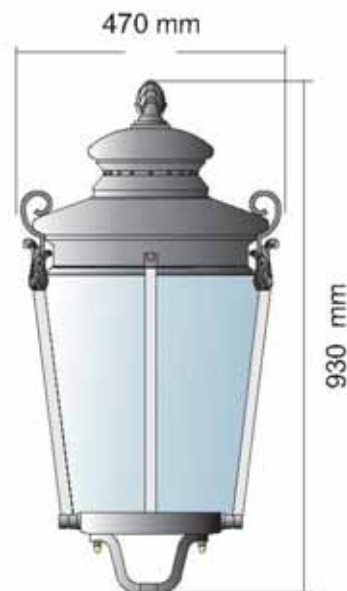
COD. 606a.50



COD. 609



COD. 610



COD. 620



COD. 618P

CORPI ILLUMINANTI SERIE 600

Abbinabile con:

Cime serie 400 (pag. 22)

Cime a pastorale (pag. 32)

Pali serie 300 (pag. 24)

Realizzate in pressofusione di alluminio e acciaio con ornamenti in alluminio.

Cablaggi in classe I e II.

Lampade a richiesta del cliente anche LED con sistema CUT OFF anti-inquinamento luminoso.

Viti e bulloneria in acciaio INOX.

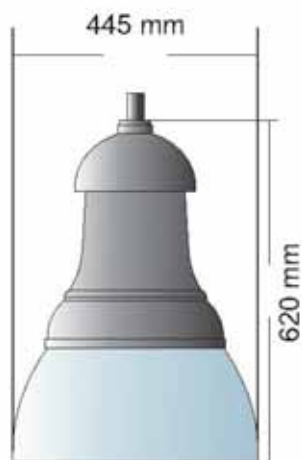
Viti ornamentali in ottone.

Finestre ed elementi di chiusura in PMMA anti vandalico o vetro piatto temperato.

Disponibili sia in versione portata che a sospensione.

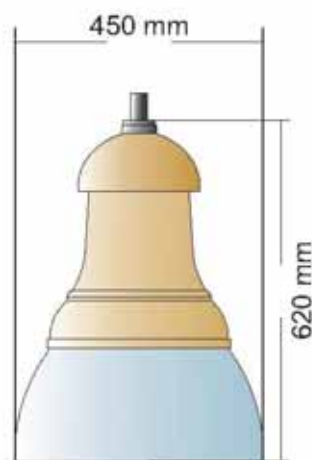
Abbinabile con:
Cime serie 400 (pag. 22)
Cime a pastorale (pag. 32)
Pali serie 300 (pg. 24)

Realizzate in pressofusione di alluminio e acciaio con ornamenti in alluminio.
Cablaggi in classe I e II.
Lampade a richiesta del cliente anche LED con sistema CUT OFF anti-inquinamento luminoso.
Viti e bulloneria in acciaio INOX.
Viti ornamentali in ottone.
Finestre ed elementi di chiusura in PMMA anti vandalo o vetro piatto temperato.



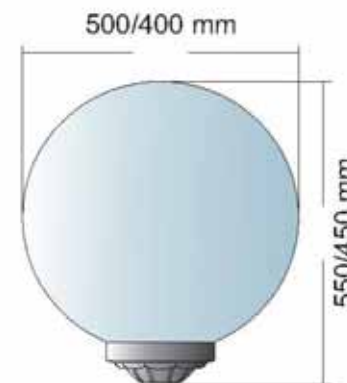
COD. 613

in acciaio

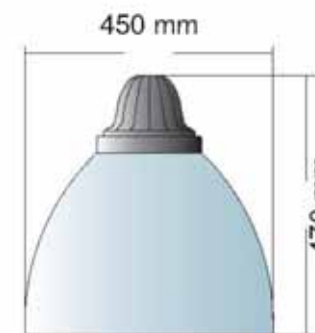


COD. 614

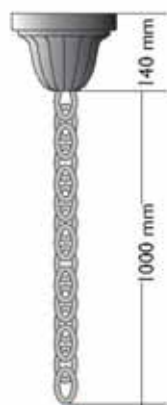
in rame



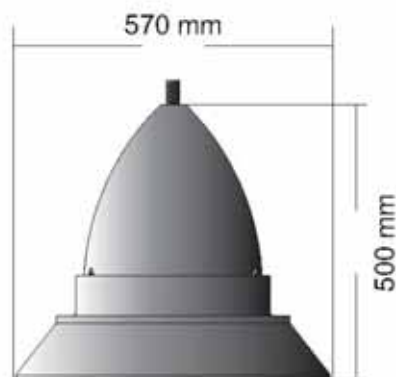
COD. 616



COD. 618



COD. 618P



COD. 625



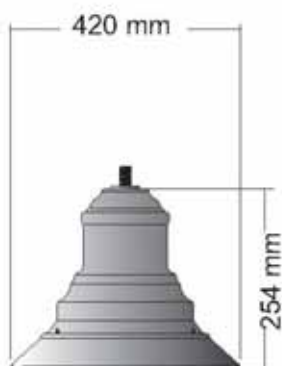
COD. 611

anche versione FULL CUT OFF
con vetro piatto temperato

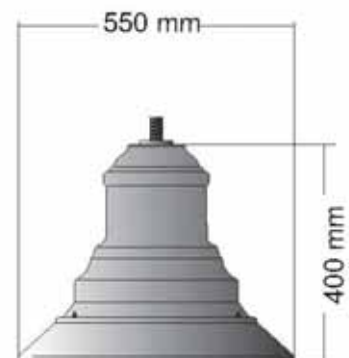


COD. 612

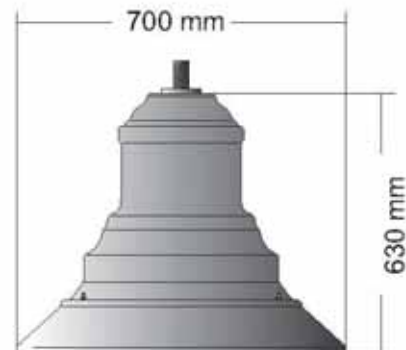
anche versione FULL CUT OFF
con vetro piatto temperato



COD. 622P



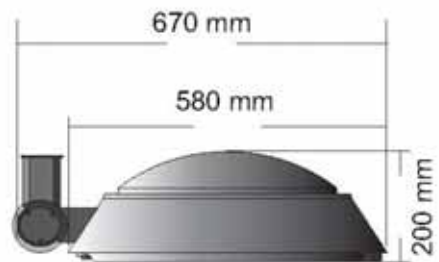
COD. 622



COD. 622G

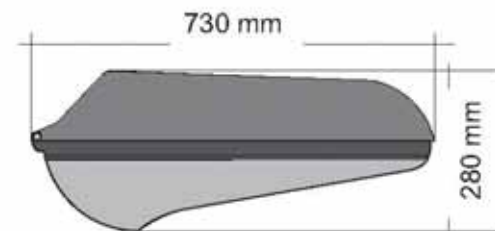
Abbinabile con:
Cime serie 400 (pag. 22)
Cime a pastorale (pag. 32)
Pali serie 300 (pag. 24)

Realizzate in pressofusione di alluminio e acciaio con ornamenti in alluminio.
Cablaggi in classe I e II.
Lampade a richiesta del cliente anche LED con sistema CUT OFF anti-inquinamento luminoso.
Viti e bulloneria in acciaio INOX.
Viti ornamentali in ottone.
Finestre ed elementi di chiusura in PMMA anti vandalo o vetro piatto temperato.

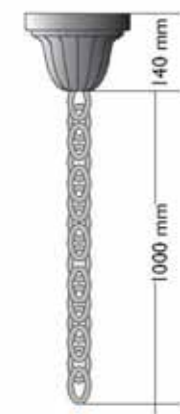


COD. SKY

anche versione portata (cod. S)
o con attacco palo diam. 60/76 (cod. T)



COD. SELENE

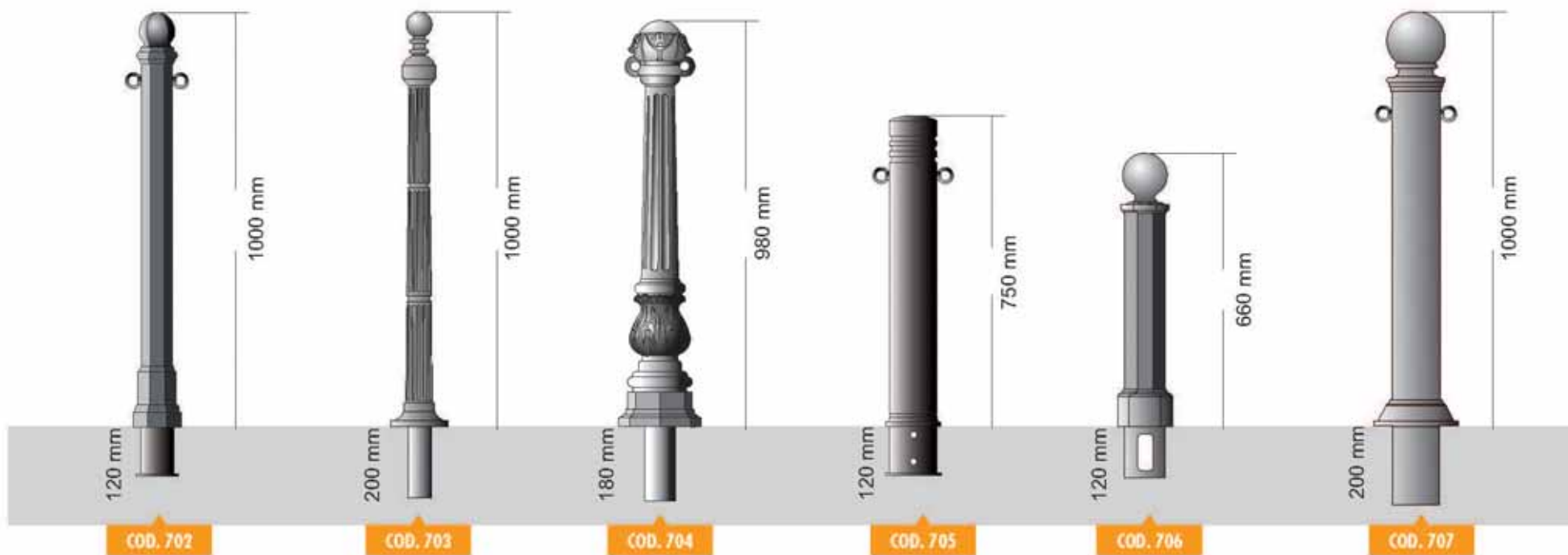
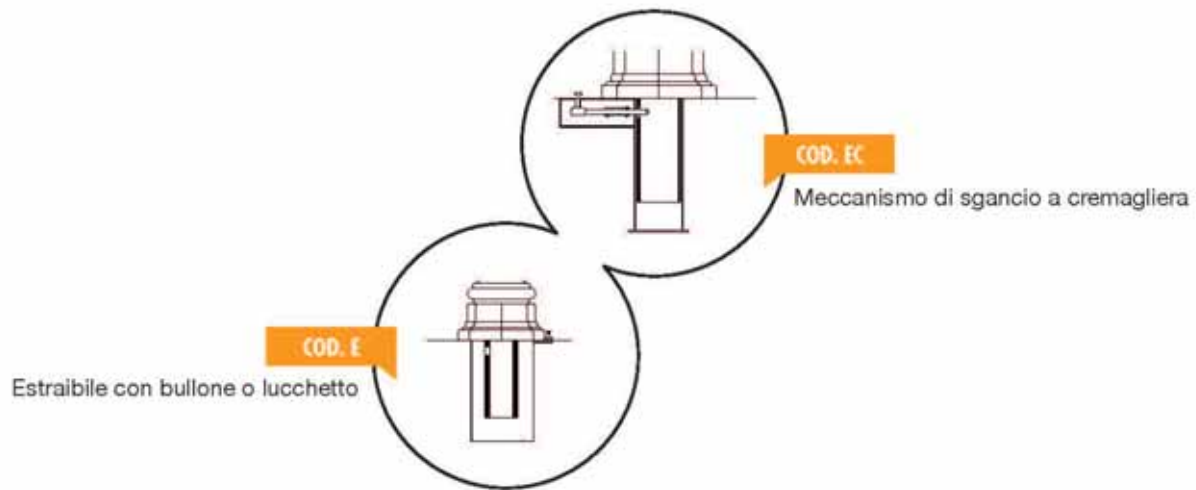


COD. 618P



ARREDO URBANO

Tutti i dissuasori possono essere forniti con:
Occhielli per catena
(COD. O)



COD. 750**Misure Standard disponibili**

H.F.T. mm	Ø mm	Cod.
1000	60	750.60
1000	76	750.76
1000	89	750.89
1000	102	750.102

anche con:
 tappo in pvc (cod. pvc)
 senza basetta (cod. sb)
 vari diametri

Altre misure disponibili su richiesta del cliente

COD. 757**Misure Standard disponibili**

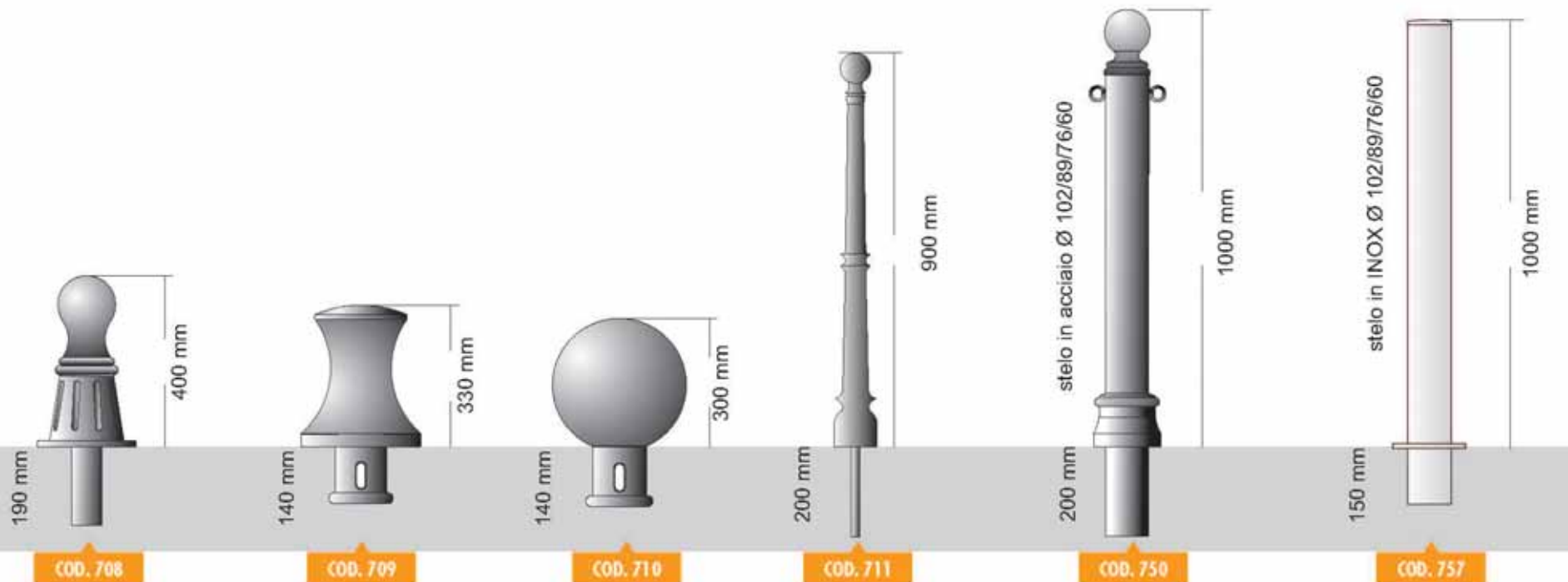
H.F.T. mm	Ø mm	Spessore	Cod.
810 o 1000	60	2	757.60
810 o 1000	76	3	757.76
810 o 1000	89	3	757.89
810 o 1000	102	3	

Altre misure disponibili su richiesta del cliente

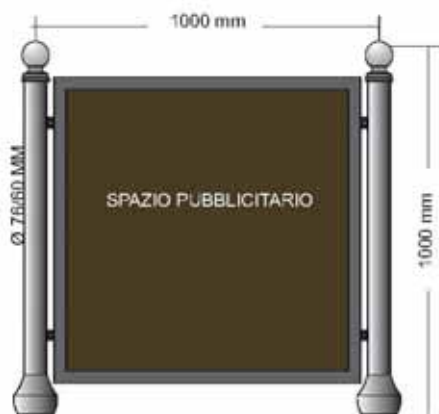
Tutti i dissuasori possono essere forniti con:
 Occhielli per catena
 (COD. O)

DISSUASORI

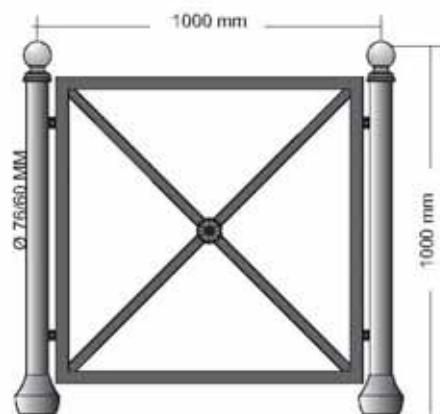
in ghisa, alluminio, acciaio
 ed inox



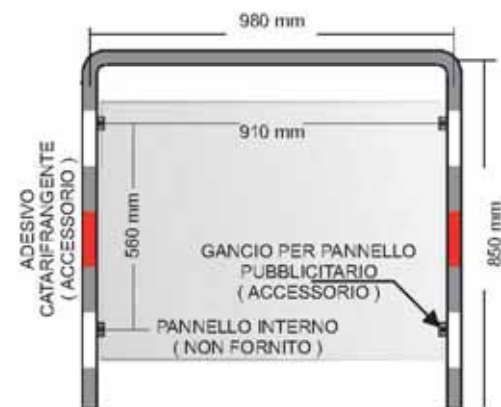
Le transenne possono essere fornite con:
Ganci per pannello
(COD. 754.g)
Adesivo catarifrangente
(COD. 754.cat)



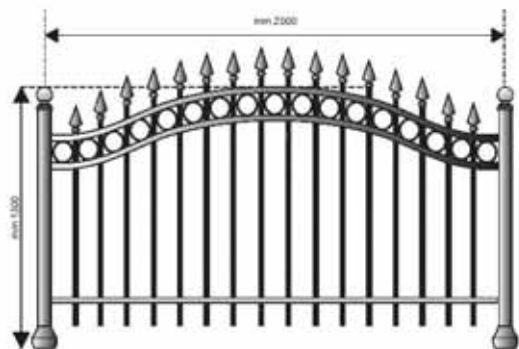
COD. 756



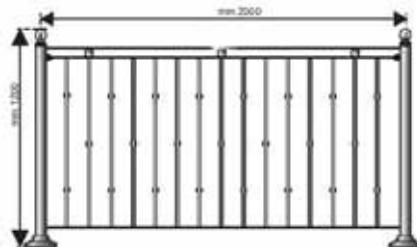
COD. 755



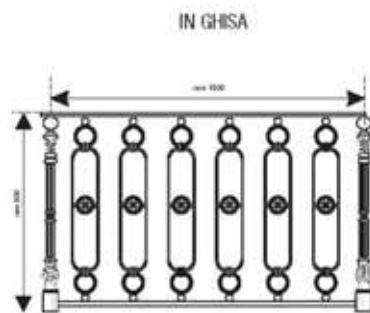
COD. 754



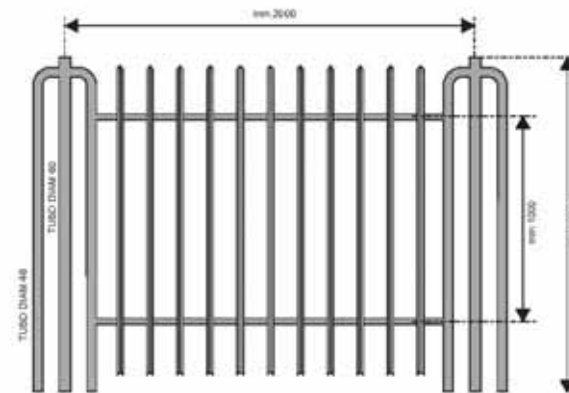
COD. 782



COD. 784

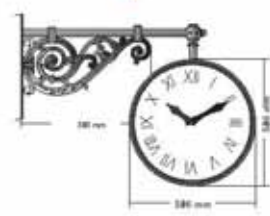


COD. 785



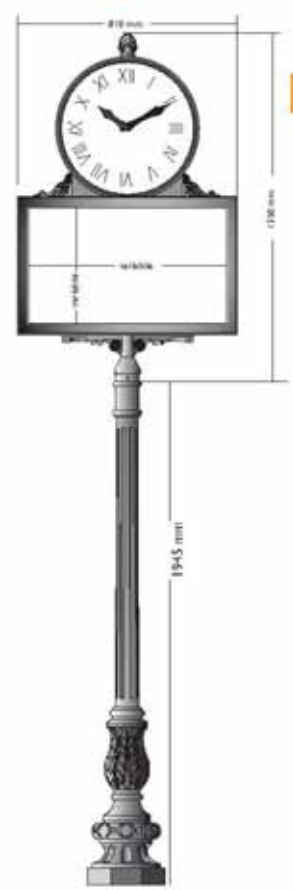
COD. 786

COD. 515.801

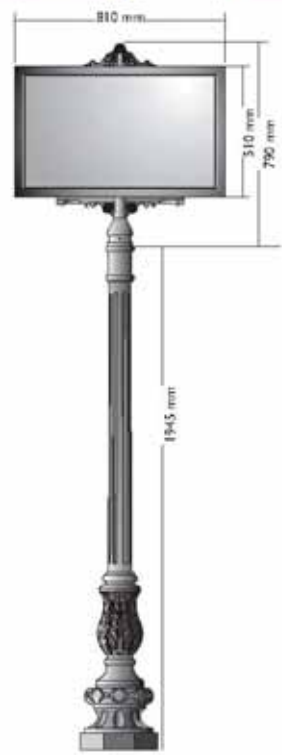


Tutti gli orologi possono essere montati su:
 Pali serie 100 (pag. 12)
 Mensole serie 500 (pag. 34)
 Pastorali serie 500 (pag. 32)

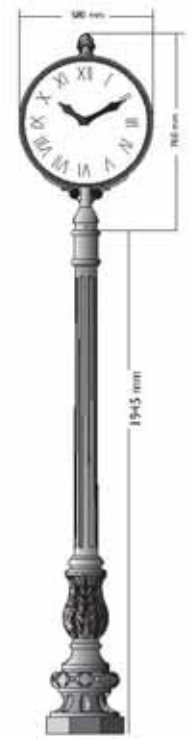
COD. 154.802



COD. 154.803



COD. 154.801



COD. 332.802



COD. 332.803



COD. 332.801





Targhe in alluminio con stampe varie misure



Targhe in alluminio con stampe numeri civici

Tutte le paline possono essere montate su:
Pali serie 100 (pag. 12)
Mensole serie 500 (pag. 34)
Pastorali serie 500 (pag. 32)



COD. 810

diam. 60 o 76 mm altezza variabile



COD. 817.332

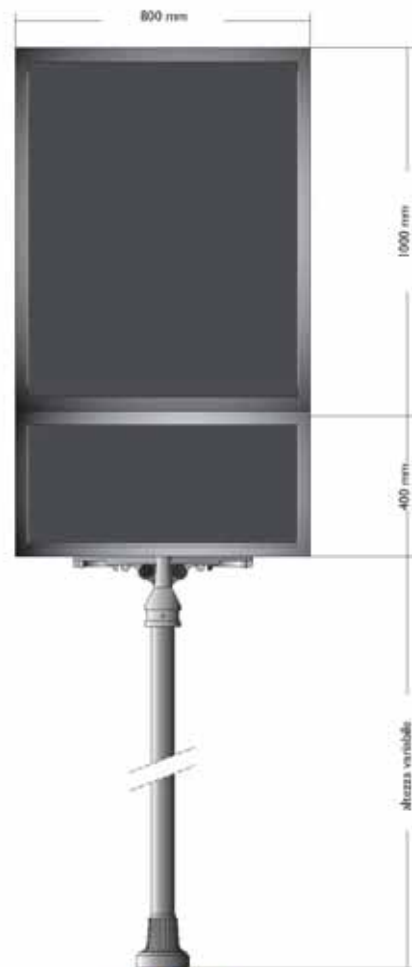
DIAMETRO 60 MM

DIAMETRO 76 MM



COD. 817.154

1650 mm



COD. 816

1000 mm

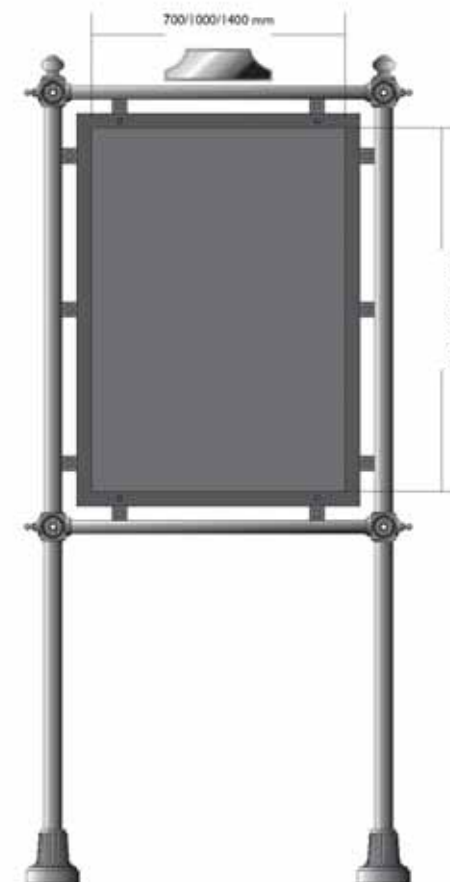
400 mm

altezza variabile

Misure Standard disponibili

A mm.	B mm.	H.F.T.	Cod.
1000	700	2200	812
1400	1000	2200	813
2000	1400	2200	814

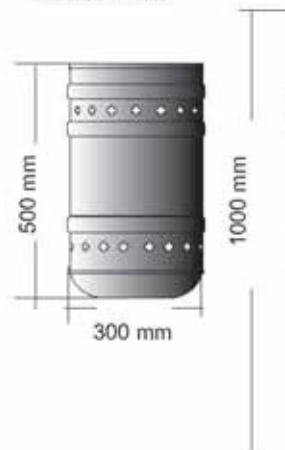
Altre misure disponibili su richiesta del cliente



Tabellone pubblicitario in stile ornamenti in ghisa anche vendibili a parte (cod 800K) in kit da quattro pezzi. Struttura in acciaio zincato. Superficie utile in lamiera 10/10. Possibilità di predisposizione di sportello in vetro con chiusura a lucchetto (cod. VL) o chiave (cod. VC)

1000/1400/2000 mm

Capienza lt. 36
Fermasacco INOX



COD. 900

Paletto e mensola
in ghisa ornata



COD. 901

Paletto in acciaio
e mensola in ghisa ornata

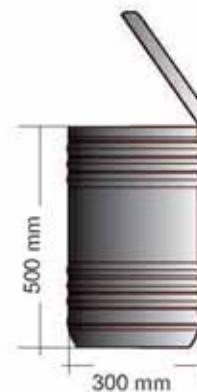


COD. 902

Paletto in acciaio
e mensola in acciaio
Tappo in PVC



COD. 903



Anche in versione cestino
rigido con coperchio a
ribalta

COD. .RIG

Paletti, mensole ed accessori dei cestini
sono combinabili tra loro.

Cestino doppio



COD. D

Posacenere grande



COD. P

Posacenere piccolo



COD. PP

Rivestimento legno pino o iroko



Coperchio proteggi pioggia

COD. C

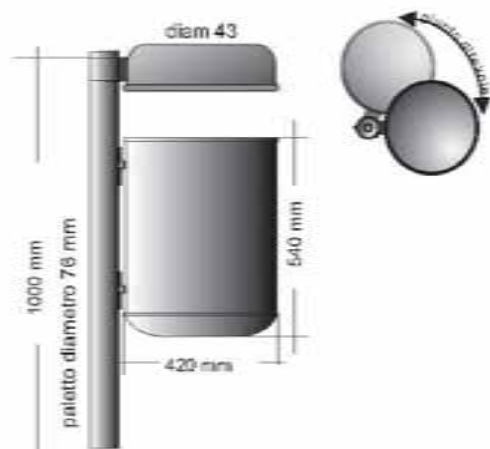


COD. RP, RI



Per fissaggio a muro

COD. M

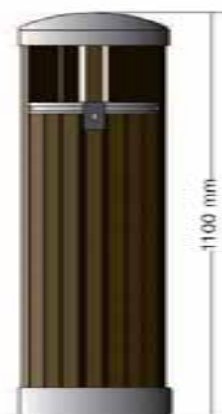


COD. 911

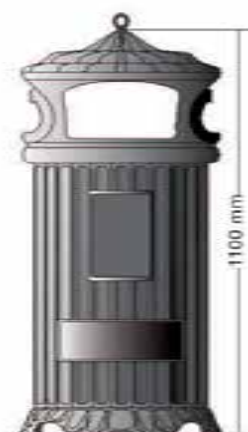
Capienza lt. 54



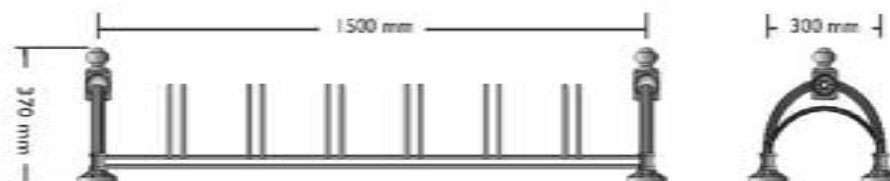
COD. 912



COD. 913

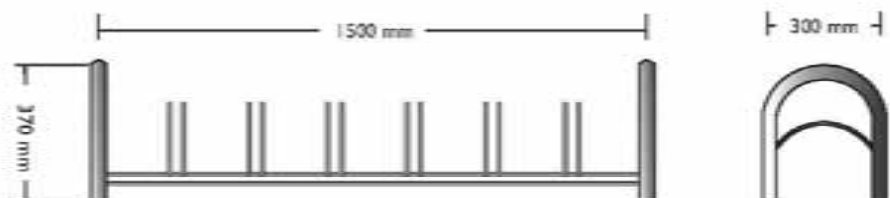


COD. 914



COD. 1007

PORTABICI SEI POSTI CLASSIC



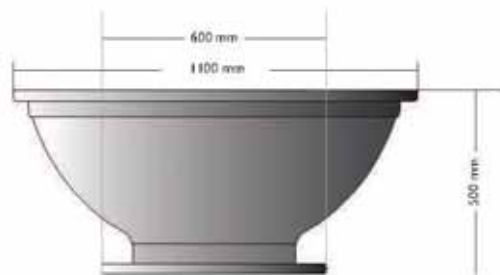
COD. 1007.E

PORTABICI SEI POSTI ECONOMIC



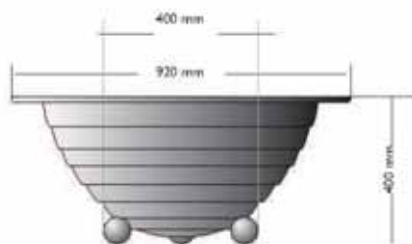
COD. 1001

IN GHISA



COD. 1002

IN GHISA



COD. 1003

IN GHISA



COD. 1004

IN GHISA

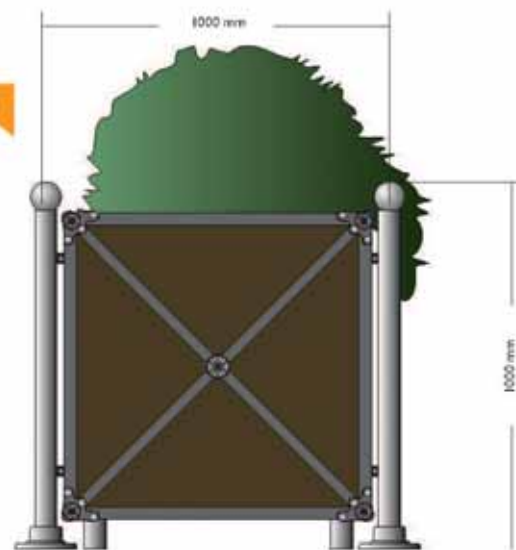
COD. 1009

IN ACCIAIO



COD. 1008

IN ACCIAIO

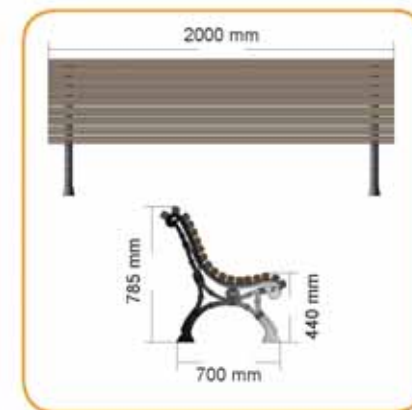


FIORIERE
in ghisa e acciaio

PANCHINE

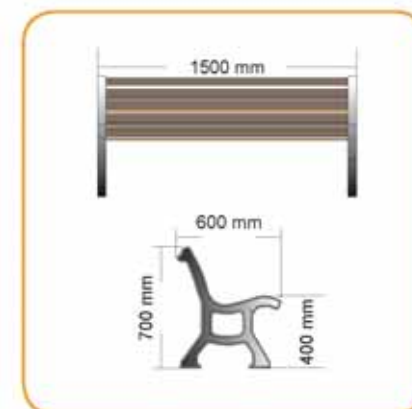
- COD. PINO**
con listoni in legno pino
- COD. IROKO**
con listoni in legno iroko o esotico
- COD. KLP**
kit doghe legno pino per panchina
- COD. KLI**
kit doghe legno iroko o esotico per panchina
- COD. KPP**
kit piedi in ghisa per panchina

COD. NAPOLI



QUESTA PANCHINA È REALIZZATA IN PROFILI DI PLASTICA RICICLATA CON ARMATURA IN ACCIAIO FUSA NEL PROFILO.

COD. ECO



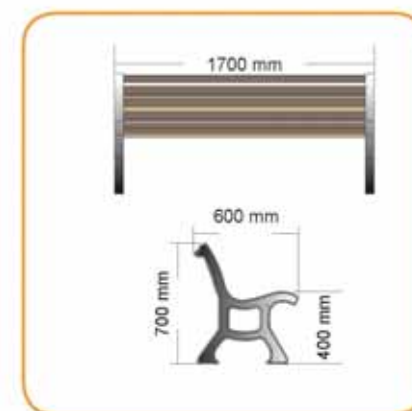
Tutte i listoni delle panchine possono essere realizzate in **STRONGPLAST**

COD. ST



Esempio tassellaggio panchine

COD. ITALIA





COD. PINO
con listoni in legno pino
COD. IROKO
con listoni in legno iroko
o esotico
COD. KLP
kit doghe legno pino per
panchina
COD. KLI
kit doghe legno iroko o
esotico per panchina
COD. KPP
kit piedi in ghisa per
panchina



Tutte i listoni delle panchine
possono essere realizzate in
STRONGPLAST

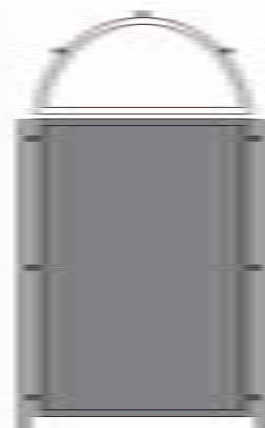
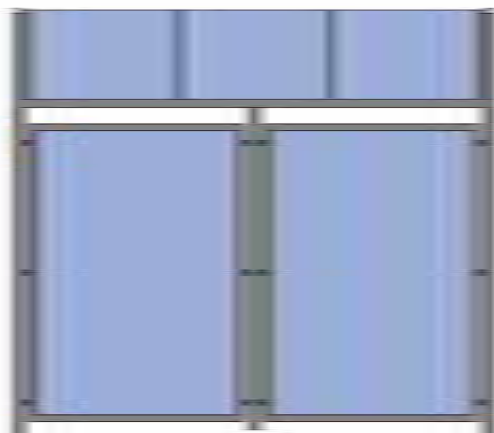
COD. ST



Esempio tassellaggio panchine

Alcune delle profile
anche installati
su richiesta del cliente

201.50



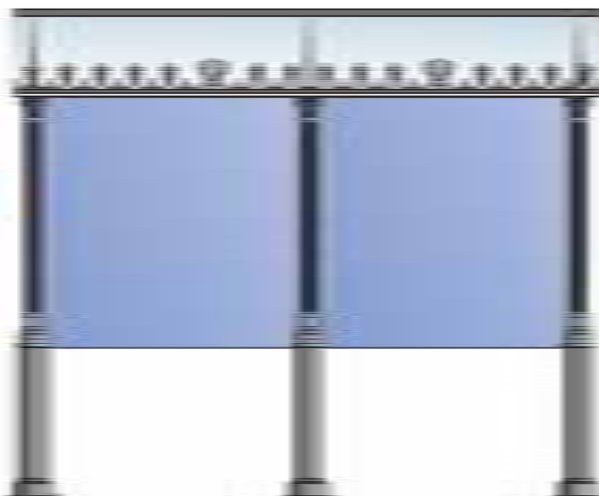
Profile decorato in stile classico
in un grande formato - plastificato
o verniciato.
MATERIALE: PVC 110 mm.

201.79



Profile decorato in stile classico
in un grande formato - plastificato
o verniciato.
MATERIALE: PVC 110 mm.

201.90/91



Profile decorato in stile classico
in un grande formato - plastificato
o verniciato.
MATERIALE: PVC 110 mm.



COD. 1101



COD. 1102



COD. 1103



COD. 1104



COD. 1105



COD. 1106



COD. 1107



COD. 1108

**FONTANE A TERRA E
A MURO SERIE 1100**
in ghisa

Dimensioni, pesi e misure per la griglia

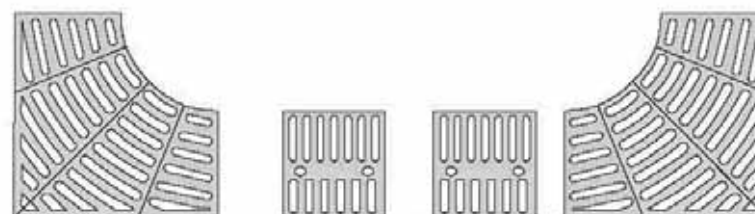
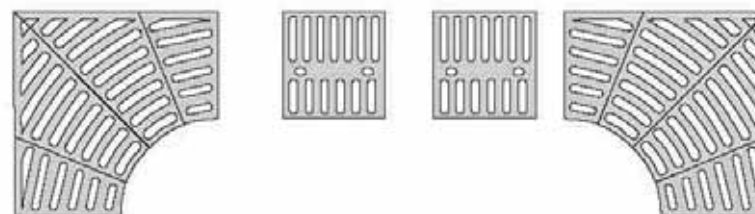
COD. 1201

Dimensioni esterne (mm)	Dimensioni interne (mm)	Peso (kg)	Altezza griglia (mm)	Codice
800x800	Ø400	31	24	400
1000x1000	Ø500	50	24	1000
1200x1200	Ø600	77	26	1200

Dimensioni, pesi e misure per la griglia

COD. 1203

Dimensioni esterne (mm)	Dimensioni interne (mm)	Peso (kg)	Altezza griglia (mm)	Codice
Ø800	Ø400	23	24	800
Ø1000	Ø500	37	24	1000
Ø1200	Ø600	65	26	1200



COD. 1205

COD. 1206



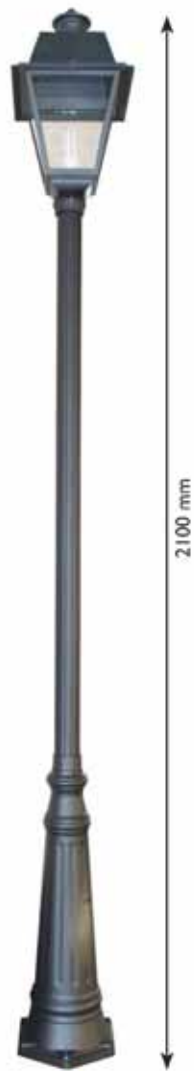
COD. 1201



COD. 1203



COD. 5001



COD. 5002



COD. 5003

Pali per illuminazione di piccole dimensioni composti da elementi in pressofusione di alluminio combinati fra loro.

Tutti gli elementi possono variare nelle altezze totali in funzione delle necessità del cliente ed in base alla dimensione dei vari componenti unibili fra loro.

I corpi illuminanti anch'essi in pressofusione di alluminio con schermatura in PMMA sono predisposti per montaggio di lampade a basso consumo.

Possibilità di montaggio anche di globi e forme in PMMA.

Il fissaggio avviene tramite tassellaggio, le basi sono predisposte con appositi fori.

Colore base antichizzato tipo EUROCOMITALIA o altri colori RAL a richiesta del cliente.

PALI COMPOSTI
SERIE 5000
in alluminio

PALI COMPOSTI
SERIE 5000
in alluminio

Pali per illuminazione di piccole dimensioni composti da elementi in pressofusione di alluminio combinati fra loro.

Tutti gli elementi possono variare nelle altezze totali in funzione delle necessità del cliente ed in base alla dimensione dei vari componenti unibili fra loro.

I corpi illuminanti anch'essi in pressofusione di alluminio con schermatura in PMMA sono predisposti per montaggio di lampade a basso consumo.

Possibilità di montaggio anche di globi e forme in PMMA.

Il fissaggio avviene tramite tassellaggio, le basi sono predisposte con appositi fori.

Colore base antichizzato tipo EUROCOMITALIA o altri colori RAL a richiesta del cliente.



COD. 5001



COD. 5005



COD. 5006



COD. 5007

Tutte le parti in acciaio sono realizzate con materiale zincato. Bracci, mensole ed accessori sono realizzati dove necessario attraverso piegatura. Pali ed anime per pali sono realizzati da tubi saldati e rastremati.

LAVORAZIONI IN ACCIAIO

CORPI ILLUMINANTI STRUTTURE

Le strutture dei corpi illuminanti sono realizzate in acciaio ghisa o pressofusione di alluminio. Tutti gli ornamenti sono realizzati in alluminio.

Lampare e campane sono realizzate tramite processo di tiratura a lastra di alluminio. Lanterne classiche moderne ed armature stradali sono realizzate in pressofusione di alluminio.

Tutti i corpi illuminanti sono dotati di supporti per inserimento di componenti elettrici ed attacchi per lampade E27 o E40.

I corpi illuminanti con tecnologia CUT OFF montano riflettori in alluminio stampato, ossidato anodicamente, spessore 6µm e brillatato con recuperatori di flusso.

Globi, gonnelle e forme sono realizzate in PMMA.

Le ottiche dei corpi illuminanti sono realizzate con riflettori costruiti in linea con le vigenti normative anti inquinamento luminoso. Le ottiche possono essere di tipo simmetrico o asimmetrico. Possono essere montati sorgenti luminose a incandescenza o LED.

CORPI ILLUMINANTI OTTICHE

DOTAZIONI

Pali in ghisa sono dotati di anima in acciaio interna rastremata in base ai diametri delle parti in ghisa, sono forniti di accessori quali portelle, viti in acciaio INOX, bulloneria.

Mensole e bracci sono dotati di accessori e viteria in acciaio INOX.

Corpi illuminanti sono dotati di accessori e viteria in acciaio INOX e di supporti per inserimento di componenti elettrici.

Elementi di arredo urbano dove necessario sono dotati di accessori e viteria in acciaio INOX.

Le superfici in ghisa sono debitamente sabbiare prima del processo di verniciatura.

Le superfici in acciaio sono zincate a caldo.

Verniciatura eseguita mediante il seguente ciclo:

Una mano di primer monocomponente al fosfato di zinco una mano a finire di vernice protettivo bi-componente catalizzata altamente protettiva.

Colore standard nero antichizzato tipo EUROCOMITALIA.

Dove richiesto possibilità di applicare verniciatura secondo RAL del cliente.

PROTEZIONE DELLE SUPERFICI

Dall'esigenza sempre più crescente di privati, ditte, progettisti nasce uno strumento innovativo per la creazione di prodotti su misura per tutte le esigenze.

Grazie a questo software funzionante su un qualsiasi apparecchio che possa accedere ad internet potrete creare il vostro progetto di illuminazione, arredo urbano ed assemblare il vostro parco giochi su misura.

Entra nell'Area Progettazione e prova il COMPOSER



Potete richiederci direttamente un preventivo dal nostro sito online.

Inoltre sul sito sono presenti schede tecniche, descrizioni, galleria fotografica delle realizzazioni e tanto altro ancora:

www.eurocomitalia.it

Dedicato all'arredo giardino:

www.eurocomgardencity.com



04010 Sezze Scalo Latina
ia Sicilia snc

Telefono 0 000 Fax 0 1 10
e-mail info e ocomitalia it
website www e ocomitalia it

