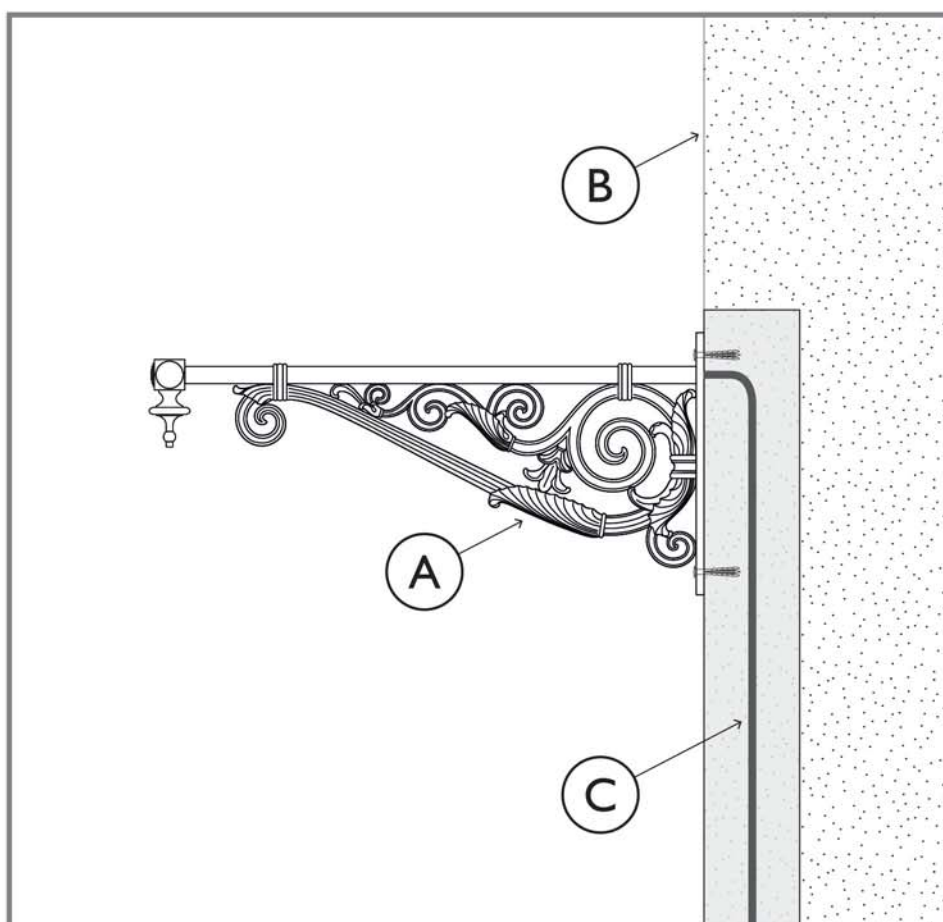


TIPOLOGIA DI MONTAGGIO 1

- A** Mensola
- B** Muro
- C** Cavi elettrici

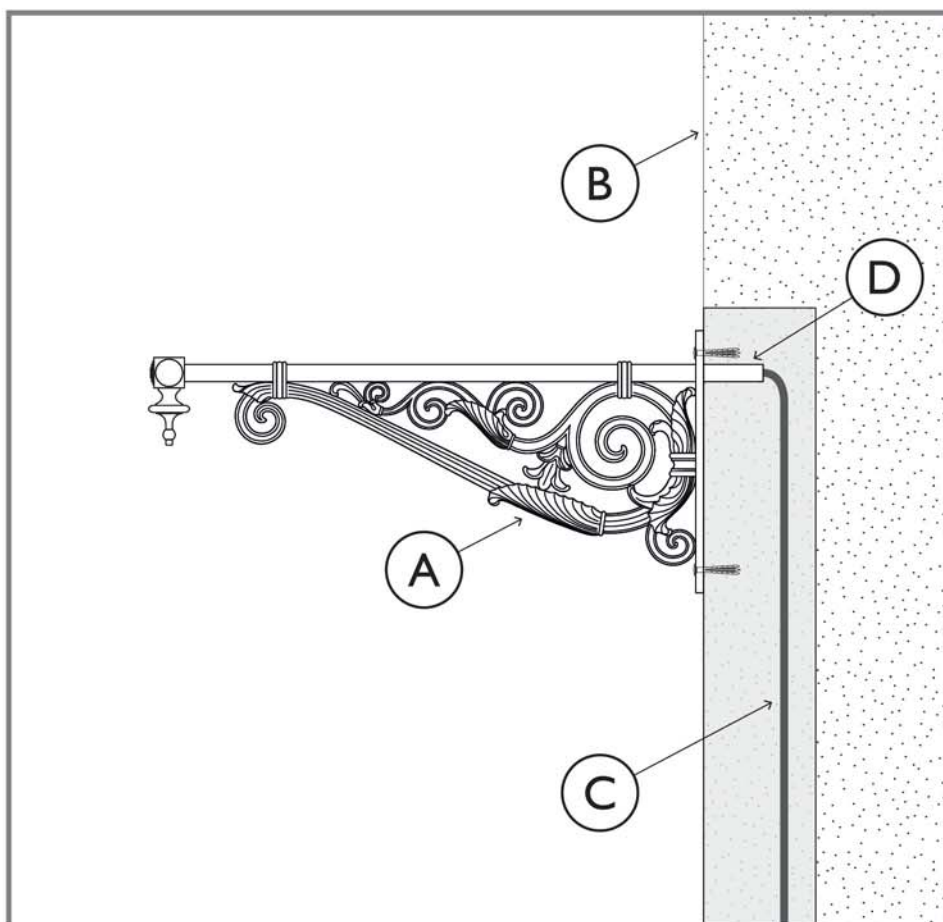


*N.B. Prestare attenzione nel passare i cavi elettrici attraverso i componenti durante le varie fasi del montaggio.*

Bloccare la mensola (A) al muro (B) tramite i tasselli (non forniti).

## TIPOLOGIA DI MONTAGGIO 2

- (A)** Mensola
- (B)** Muro
- (C)** Cavi elettrici
- (D)** Prolungamento



*N.B. Prestare attenzione nel passare i cavi elettrici attraverso i componenti durante le varie fasi del montaggio.*

Bloccare la mensola (A) al muro (B) tramite i tasselli (non forniti).  
Predisporre foro adatto per inserimento del prolungamento di rinforzo (D).