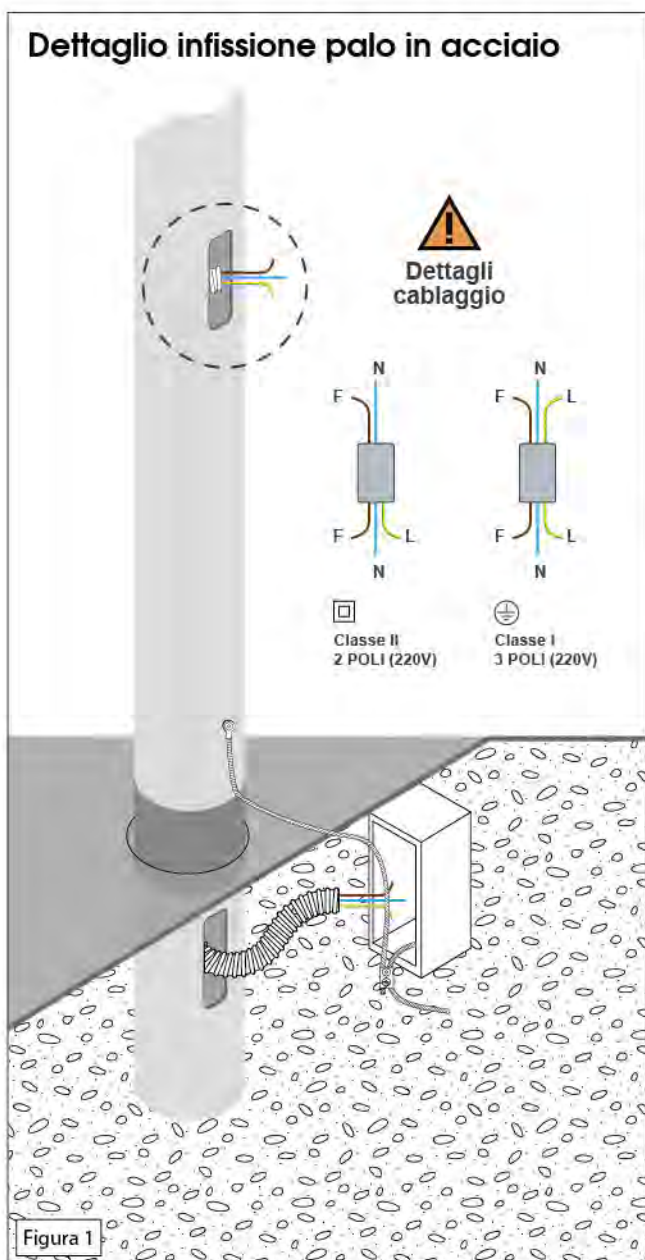


Montaggio pali per infissione

FASI DELL'INSTALLAZIONE

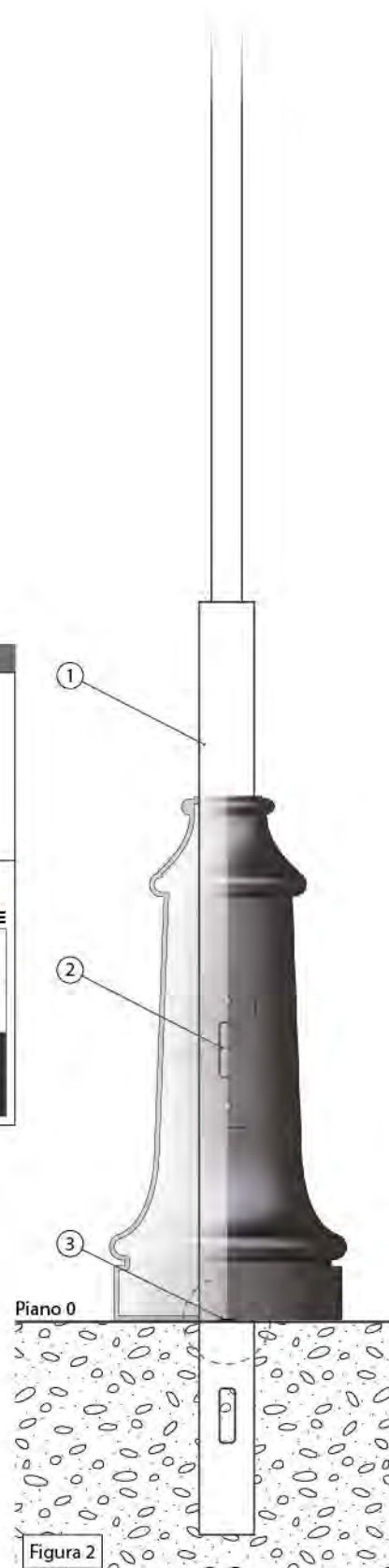
- 1- Cementare il corpo del palo in acciaio (1) nel plinto di fondazione ed al piano 0, riferendosi alla marcatura posta alla base dello stesso (3);
- 2- procedere al cablaggio (come specificato nella "scheda cablaggi");
- 3- cementare per bene e a piombo;
- 4- inserire gli eventuali componenti in ghisa dall'alto verso il basso come da pagina 2;
- 5- imbullonare e stringere bene in modo che i componenti in ghisa siano fermi nelle loro posizioni; avvitare dove necessario i grani in inox.



DETTAGLI

- 1- Corpo del palo in acciaio (vedi dettagli per il prodotto specifico);
- 2- Asola per portella e morsetteria
- 3- Piano zero.

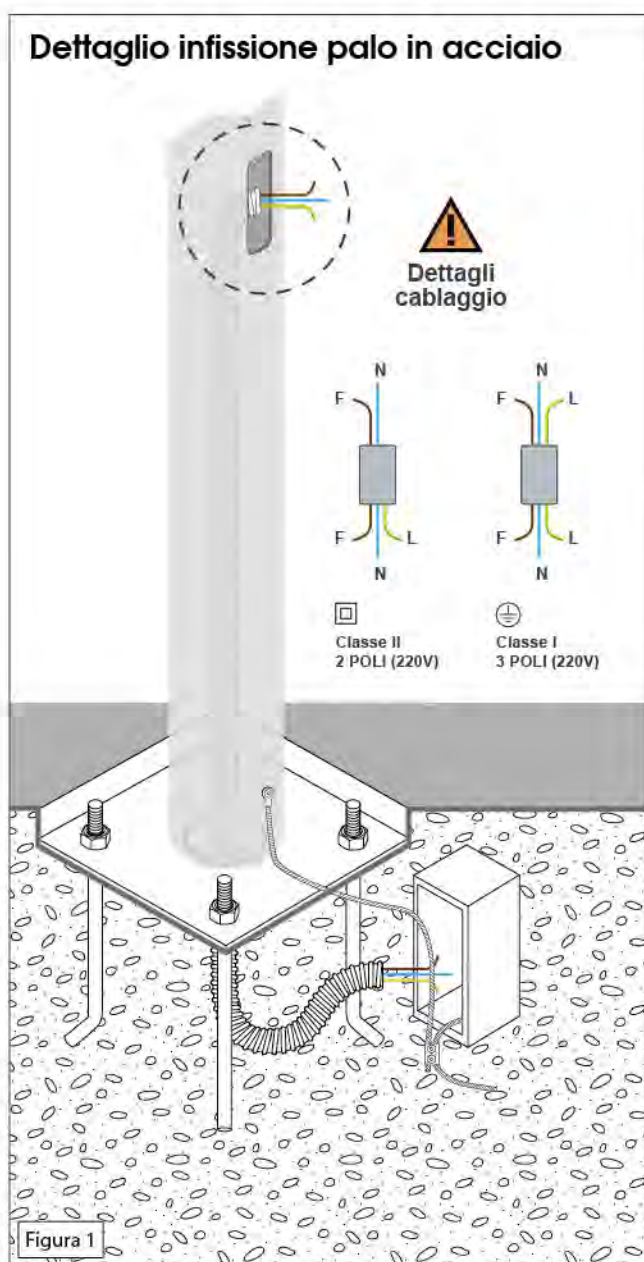
IMPORTANTE - Riferirsi alle schede tecniche fornite per i dettagli dimensionali del vostro prodotto.



Montaggio pali con flangia

FASI DELL'INSTALLAZIONE

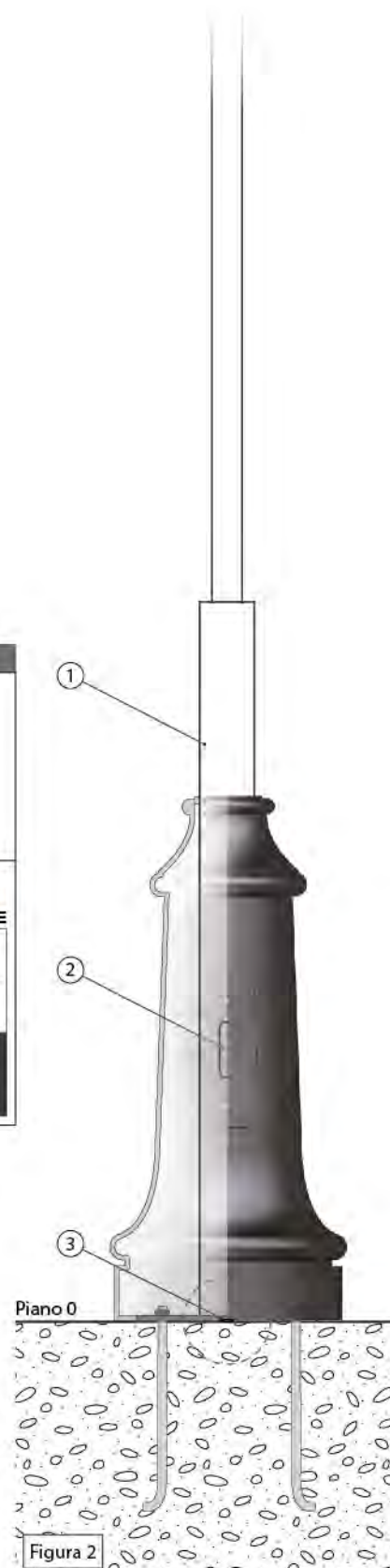
- 1- Cementare i tirafondi sul piano 0 rispettando gli interassi della flangia;
- 2- procedere al cablaggio (come specificato nella "scheda cablaggi");
- 3- innestare il corpo del palo in acciaio facendo corrispondere i tirafondi alle asole della flangia e imbullonare;
- 4- inserire gli eventuali componenti in ghisa dall'alto verso il basso come da pagina 2;
- 5- imbullonare e stringere bene in modo che i componenti in ghisa siano fermi nelle loro posizioni; avvitare dove necessario i grani in inox.



DETTAGLI

- 1- Corpo del palo in acciaio (vedi dettagli per il prodotto specifico);
- 2- Asola per portella e morsetteria
- 3- Piano zero.

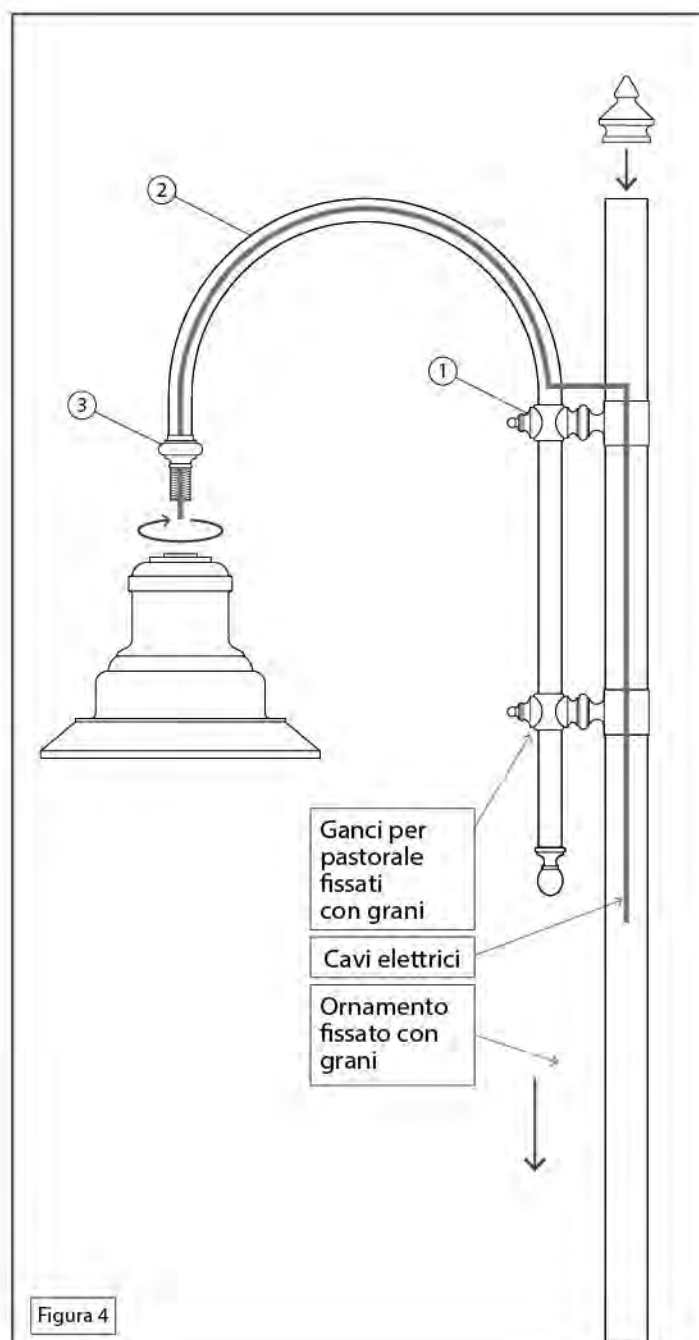
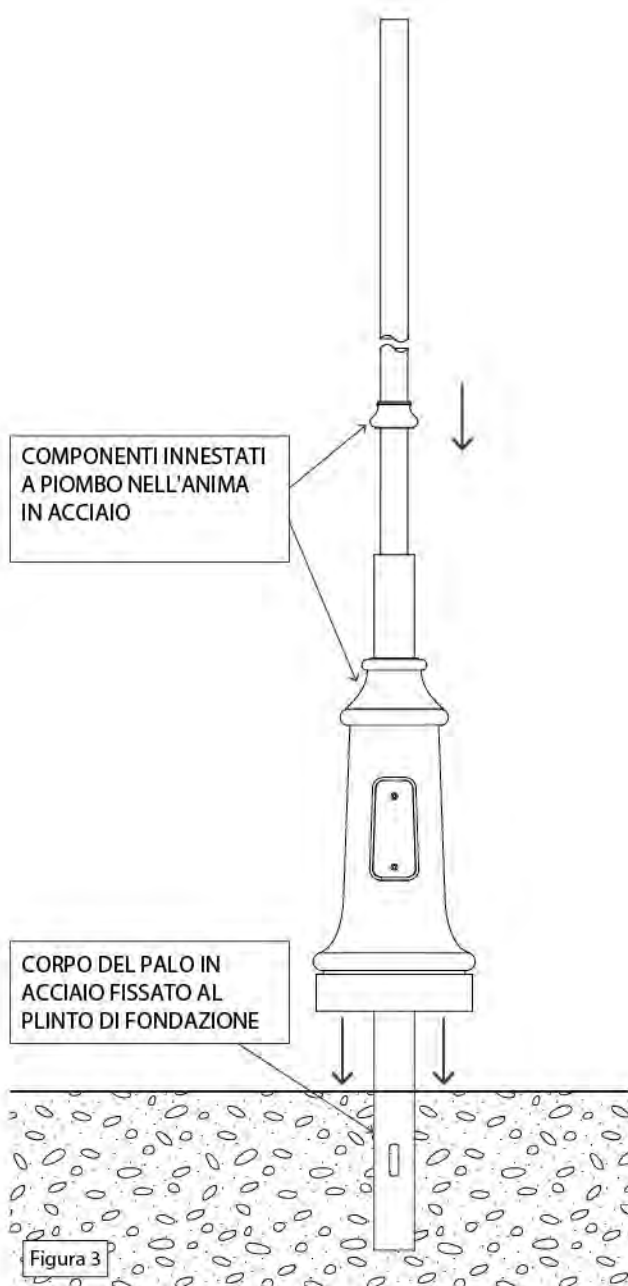
IMPORTANTE - Riferirsi alle schede tecniche fornite per i dettagli dimensionali del vostro prodotto.



Inserimento e fissaggio componenti

Inserire i componenti uno ad uno, dall'alto verso il basso, nell'anima in acciaio come illustrato in figura 3.

Proseguire seguendo le indicazioni per le cime a pastorale (figura 4).



- 1- Inserire i ganci di supporto dei pastorali (1) ed avvitare i grani in dotazione;
- 2- innestare il pastorale (2) nei ganci di supporto, facendo in modo che siano bene a piombo;
- 3- inserire elemento ornamentale copri bullone (3) se in dotazione e fissarlo avvitando i grani;
- 4- procedere al cablaggio elettrico così come indicato in figura;
- 5- avvitare il corpo illuminante all'apposito tubo filettato presente all'estremità del pastorale;
- 6- procedere al cablaggio del corpo illuminante;
- 7- inserire il testa palo fornito e bloccarlo con i grani.