



Rev. E.3.0.15

Manuale operativo generico con specifiche di montaggio per pali in ghisa

FASI DELL'INSTALLAZIONE

- 1- Cementare l'anima in acciaio A nel plinto di fondazione ed al piano 0, riferendosi alla marcatura posta alla base della stessa;
- 2- inserire i cavi appositamente protetti, provenienti dal pozzetto di linea elettrica, nella fessura dell'anima di acciaio;
- 3- collegare il cavo di terra nell'apposito bullone, predisposto nell'anima di acciaio;
- 4- cementare per bene e a piombo;
- 5- inserire i vari componenti in ghisa dall'alto verso il basso come da pagina 3;
- 6- imbullonare e stringere bene in modo che i componenti in ghisa siano fermi nelle loro posizioni.

CABLAGGIO

• CLASSE I

- 1- Portare la terra al palo tramite cavo come da illustrazione;
- 2- portare i tre cavi di massa, neutro e positivo verso l'impianto elettrico dai corpi illuminanti.

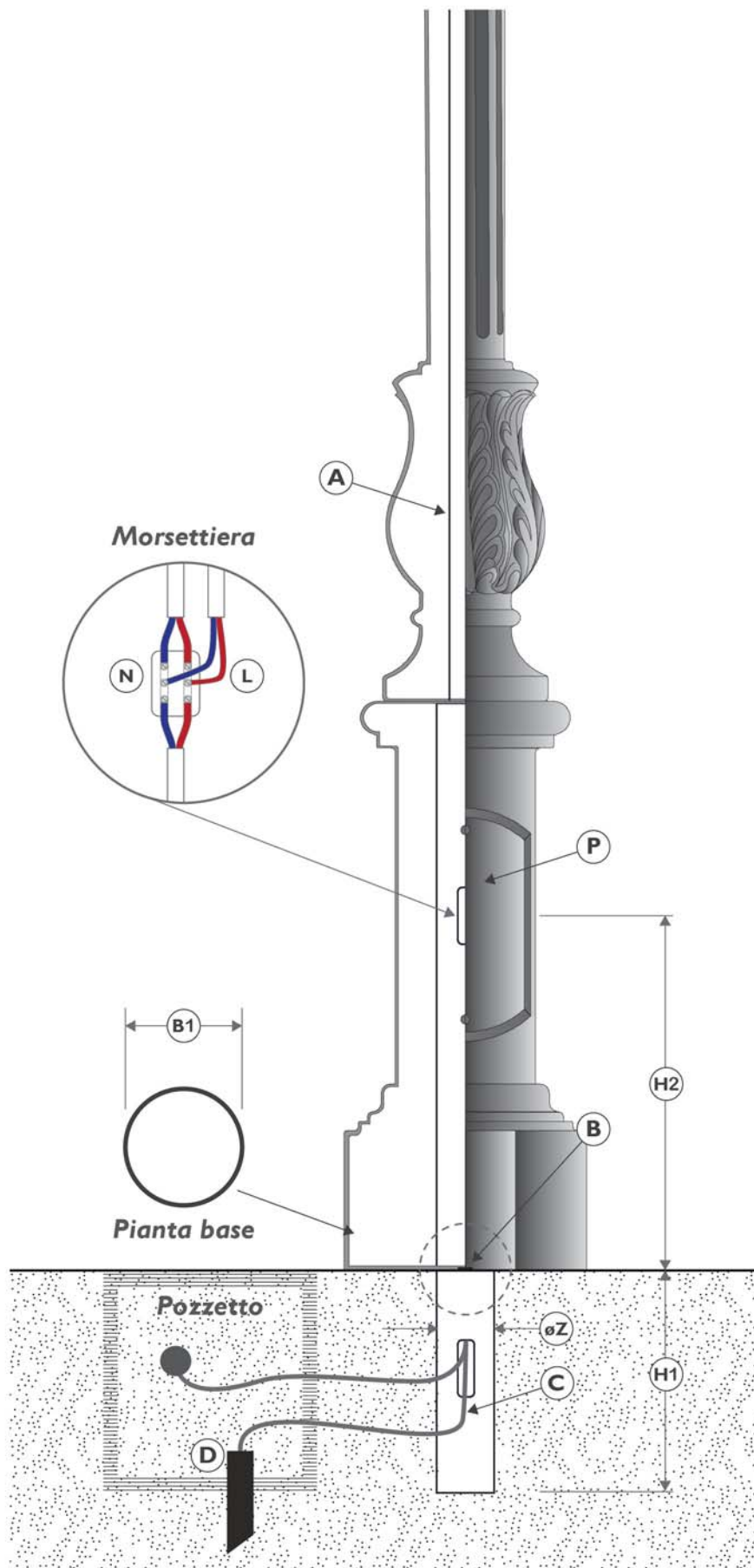
• CLASSE II

- 1- Portare la terra al palo tramite cavo come da illustrazione;
- 2- portare i due cavi di neutro e positivo verso l'impianto elettrico.

COMPONENTI

- A- Anima in acciaio di diametro variabile (vedi dettagli per il prodotto specifico);
- B- Misura del piano zero;
- C- Cavi terra e impianto;
- D- Terra;
- P- Portella.

IMPORTANTE - Riferirsi alle schede tecniche fornite per i dettagli dimensionali del vostro prodotto.



FASI DELL'INSTALLAZIONE

- 1- Creare un plinto di fondazione contenente barre filettate, di diametro minimo 16 mm, posizionate come da illustrazione;
- 2- ricavare apposito foro per passaggio di cavi protetti, provenienti dal pozzetto di linea elettrica, nella fessura dell'anima di acciaio;
- 3- innestare il palo fornito di flangia con apposite asole, facendo corrispondere le barre filettate precedentemente posizionate; in seguito imbullonare il tutto;
- 4- inserire i vari componenti in ghisa dall'alto verso il basso come da pagina 3.

CABLAGGIO

• CLASSE I

- 1- Portare la terra al palo tramite cavo come da illustrazione;
- 2- portare i tre cavi di massa, neutro e positivo verso l'impianto elettrico dai corpi illuminanti.

• CLASSE II

- 1- Portare la terra al palo tramite cavo come da illustrazione;
- 2- portare i due cavi di neutro e positivo verso l'impianto elettrico.

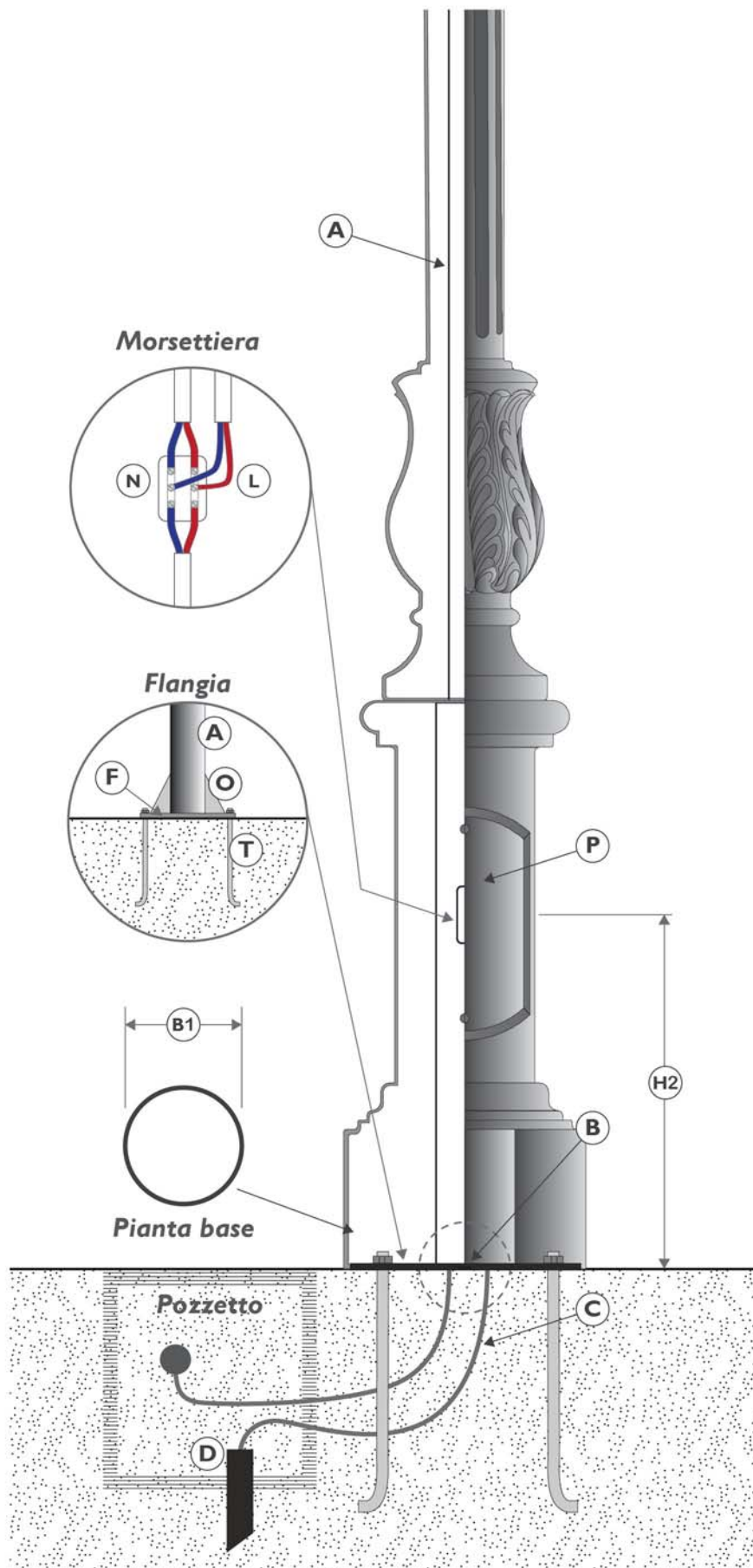
COMPONENTI

- A- Corpo del palo in acciaio (vedi dettagli per il prodotto specifico);
- B- Misura del piano zero;
- C- Cavi terra e impianto;
- D- Terra;
- P- Portella.

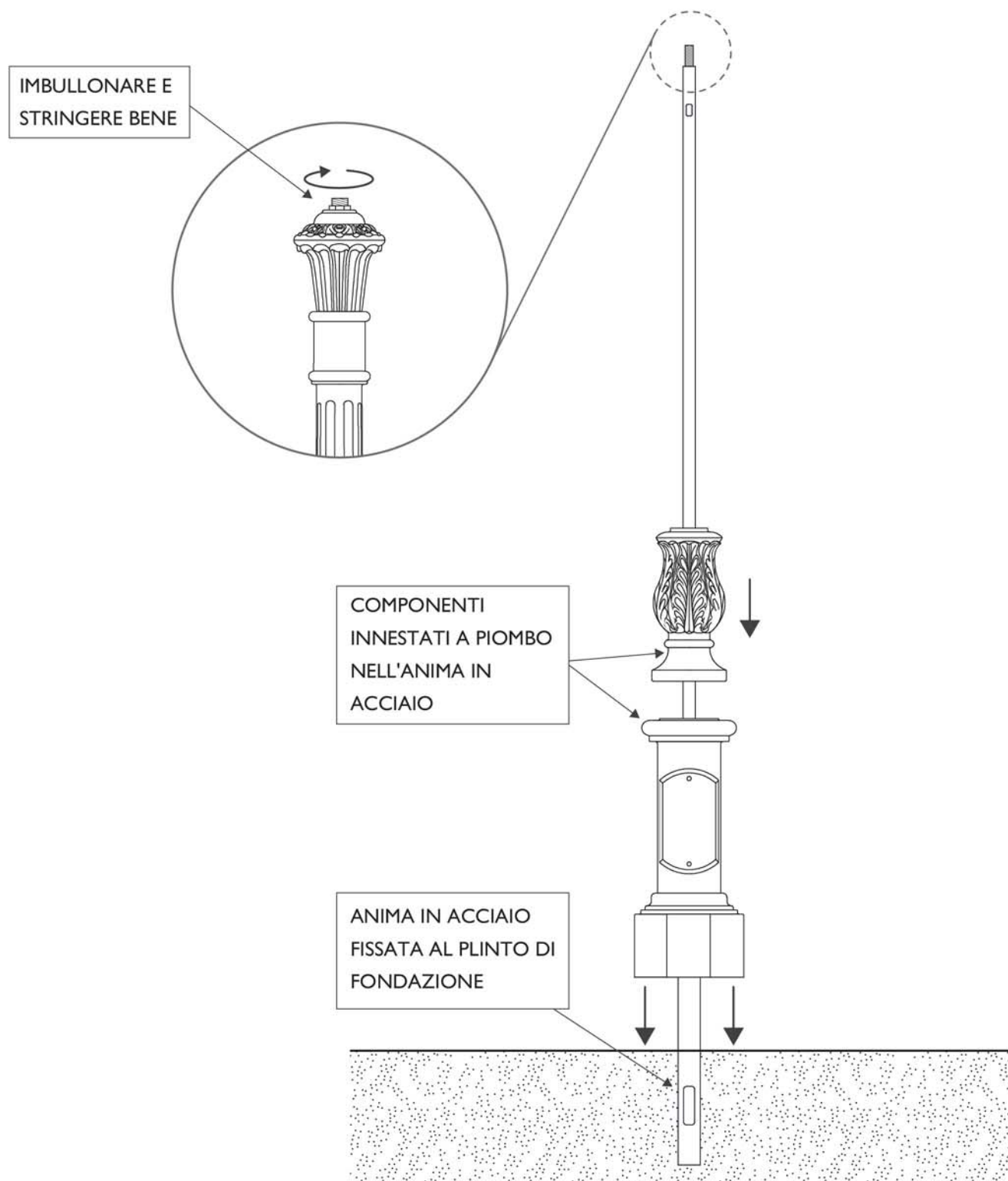
DETTAGLI FLANGIA

- O- Fazzoletto, saldato tra tubo e flangia;
- T- Tirante;
- F- Flangia.

IMPORTANTE - Riferirsi alle schede tecniche fornite per i dettagli dimensionali del vostro prodotto.

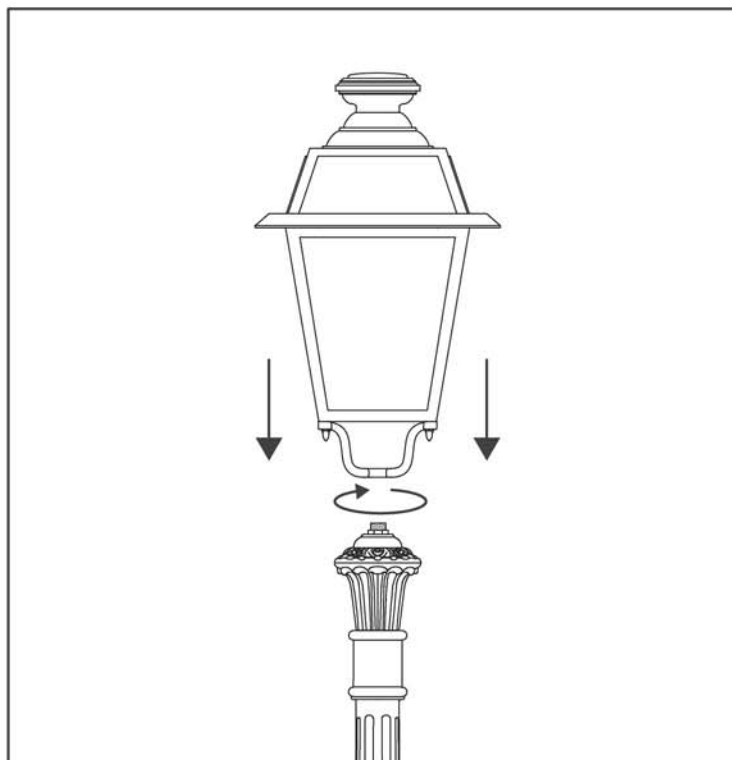


Inserire i componenti uno ad uno, dall'alto verso il basso, nell'anima in acciaio come illustrato in figura.
Avvitare bene il bullone in dotazione alla sommità dell'anima in acciaio, in modo che i componenti siano fermi nelle loro posizioni.



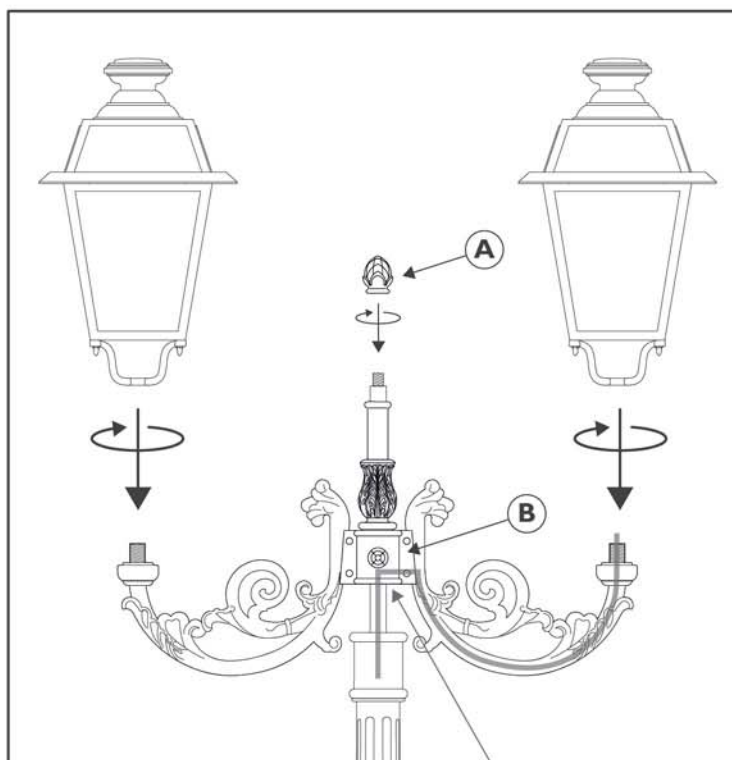
FISSAGGIO A TESTA PALO

Avvitare il corpo illuminante al tubo filettato alla sommità del palo.



FISSAGGIO BRACCI E CORPO ILLUMINANTE

- 1- inserire i bracci negli appositi spazi delle placche B;
- 2- imbullonare bene le placche al palo;
- 3- avvitare i corpi illuminanti ai bracci;
- 4- inserire testa palo con pigna ornamentale da avvitare su tubo filettato dell'anima in acciaio del palo.



Sull'anima in acciaio sono presenti fori per il passaggio cavi elettrici

- 1- Installare i componenti di supporto dei pastorali ed avvitare i grani in dotazione;
- 2- innestare il pastorale nei componenti di fissaggio facendo in modo che siano bene a piombo;
- 3- avvitare il corpo illuminante all'apposito tubo filettato presente alla sommità del pastorale.

